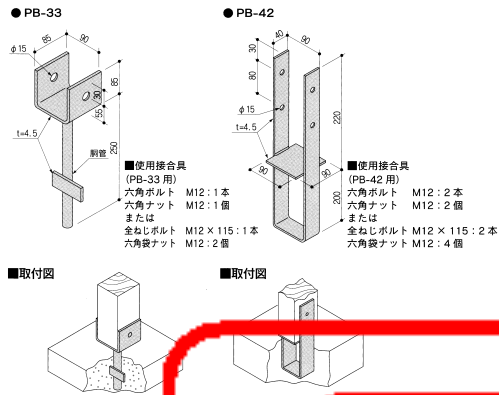


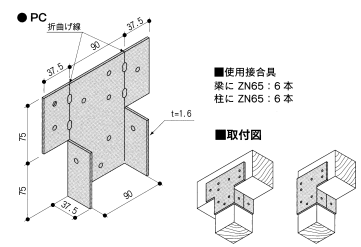
柱組壁工法接合金物の仕様 (株式会社 カナイ の金物一覧表)

(※ 他社のメーカー品又は別種類の金物を使用の場合は同等品を使用すること)

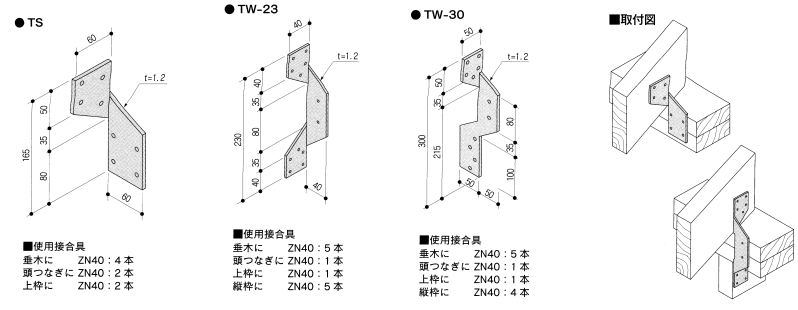
1. 柱脚金物
玄関の独立柱等の柱脚の支持



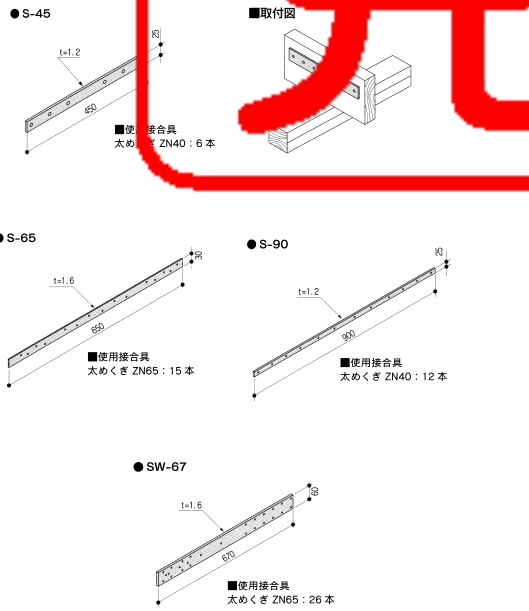
2. 柱頭金物
柱と梁



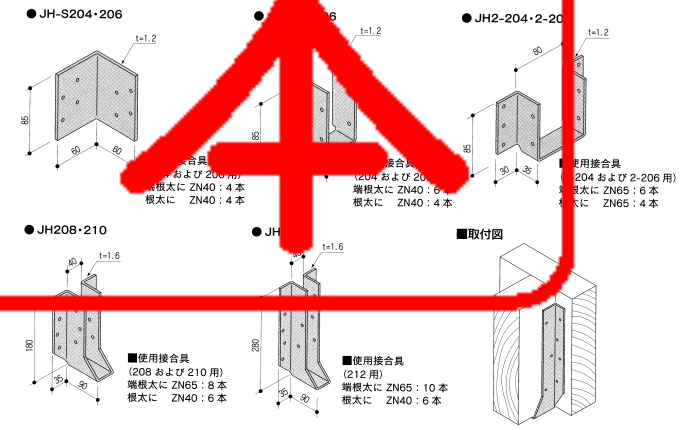
4. あり止め金物
TS: 垂木またはトラスと頭つなぎ、上枠の緊結
TW-23、TW-30: 垂木またはトラスと頭つなぎ、上枠、縦枠の緊結



3. 帯金物
S-45: 根太と上枠又は頭つなぎの緊結
S-65: 壁側倒壁のマグサ受け及び縦土台との緊結
S-90: 棟木と上枠又は頭つなぎの相互緊結
SW-67: 棟木と壁側倒壁の相互緊結



5. 根太受け金物
JH-S204・206、JH204・206、JH204・2-206、JH208・210、JH208・210R、JH208・210L: 根太と根太の接合部に支持点がない場合の緊結



JHS208・210R、JHS208・210L:
45°に根太を接合する場合の接合部に支持点がない場合の緊結

