

一般男子シングルス (1)

1 金子真大 (宇部高専)	201	長尾凌弥 (西日本工業大学)	32
2 伊藤佑成 (USTS)	101	福家大夢 (宇部高専)	33
3 甲斐大己 (柳井商工)	301	藤井光聖 (USTS)	34
4 山本浩之 (小郡クラブ)	102	岡本聡之 (ピース)	35
5 森廣翼 (山口南総合支援)	202	富田次郎 (東洋鋼鉄)	36
6 長谷直明 (レインボークラブ)	103	藤本紳一郎 (白石卓球クラブ)	37
7 岩本隆司 (しおん)	401	浅村哲憲 (サンボール防府)	38
8 吉山将二 (白石卓球クラブ)	104	福田航大 (USTS)	39
9 石井統梧 (鴻南卓球クラブ)	203	松永雄司 (山口県庁)	40
10 藤川猛 (山高徳佐)	105	伊藤飛翔 (山高徳佐)	41
11 中尾勇太 (宇部高専)	302	山縣和 (西京高校)	42
12 山田芙視弥 (はやぶさ)	106	臼井正 (TEAM-yoU)	43
13 棚木順平 (あすなるクラブ)	204	田村亮汰 (山口鴻城高校)	44
14 川端稜平 (ピース)	107	伊名田龍仁 (宇部高専)	45
15 古谷祐輔 (小野田青友会)	501	山岡怜央 (おのだJTC)	46
16 猪俣和起 (西日本工業大学)	108	永松啓佑 (鴻南卓球クラブ)	47
17 吉村清志 (山高徳佐)	205	藤田賢治 (あんず)	48
18 伊藤拓海 (西京高校)	109	塚本紘生 (宇部高専)	49
19 内藤正路 (TRY-U)	303	高松貢 (CYUクラブ)	50
20 有馬佑高 (USTS)	110	村上宏志 (阿知須クラブ)	51
21 溝部功祥 (ピース)	206	竹下昌輝 (USTS)	52
22 岡田直之 (宇部高専)	111	時重壮留 (TSUKATAKU)	53
23 服部友宣 (Z団)	402	尾元孝気 (柳井商工)	54
24 浅田賢汰 (USTS)	112	山根孝志 (匠)	55
25 松本早騎 (山高徳佐)	207	前田洋二 (萩卓)	56
26 兼田康太郎 (阿知須クラブ)	113	為近聡 (ピース)	57
27 小谷駿 (BLESS)	304	金子禎仁 (山高徳佐)	58
28 渡辺文章 (豊浦)	114	藤岡陸 (宇部高専)	59
29 香川修太郎 (宇部高専)	208	臼井裕貴 (鴻南卓球クラブ)	60
30 前野博 (光陽クラブ)	115	福井宏幸 (小郡クラブ)	61
31 金子司 (TSUKATAKU)		金子知樹 (中国電力)	62

決勝

11	-	4
金子真大		佐伯爽翔
(宇部高専)		(徳卓スボ少)
11	-	4

準決勝

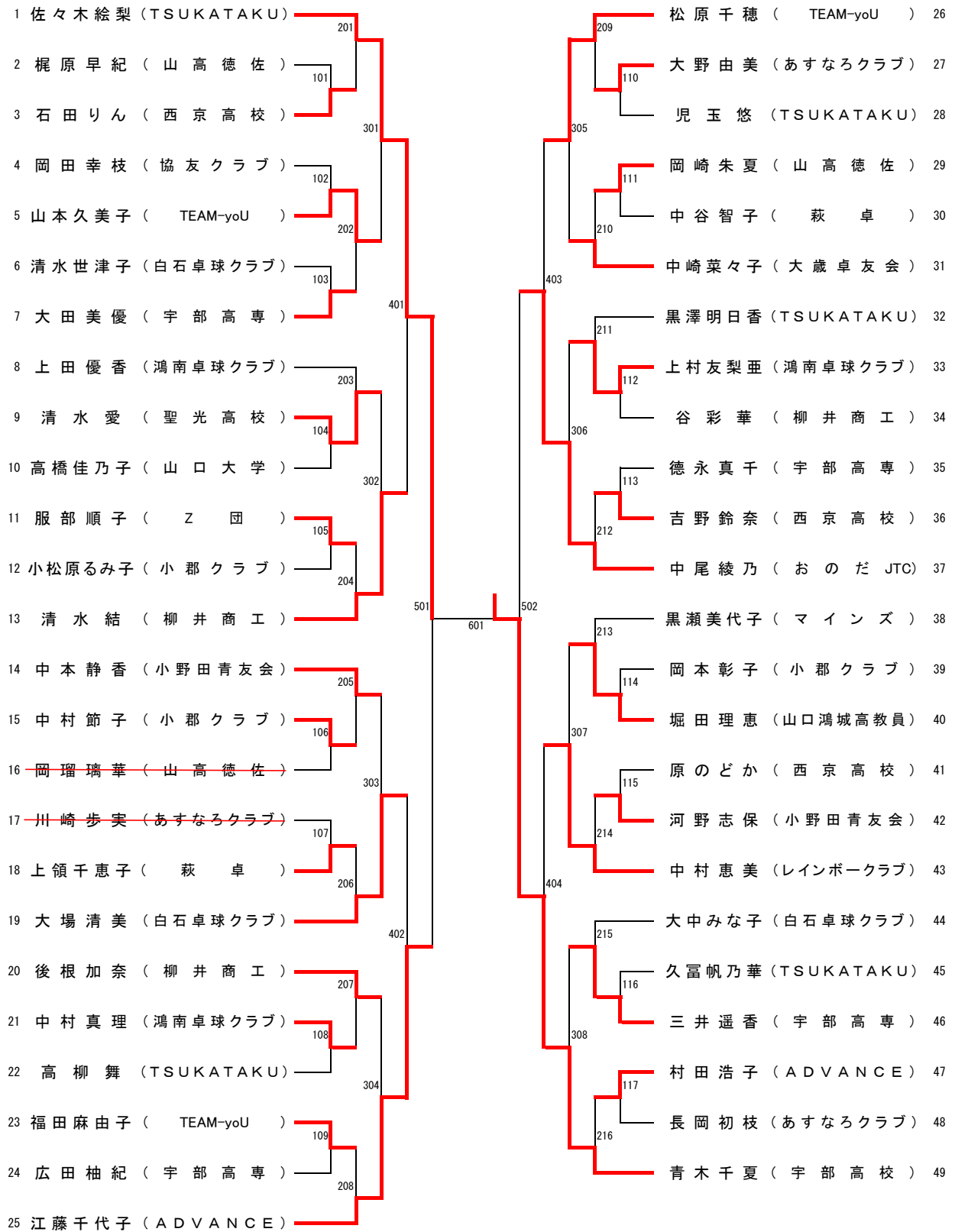
6	-	11
金子真大		金子知樹
(宇部高専)		(中国電力)
11	-	10
4	-	11
12	-	10

一般男子シングルス (2)

63 久保田裕己 (鴻南卓球クラブ)	217	福井耀大 (西日本工業大学)	94
64 小関祐時 (防府佐波教員)	131	河野陽樹 (宇部高専)	95
65 藤井裕貴 (U S T S)	309	児玉純一 (山口鴻城高校)	96
66 吉松瞭 (東岐波クラブ)	132	大庭義和 (ピース)	97
67 板村洸 (TEAM-yoU)	218	寺地貴大 (鴻南卓球クラブ)	98
68 佐々木大海 (山口鴻城高校)	133	藤田翔輝 (西京高校)	99
69 山根拓海 (宇部高専)	405	近藤洋 (白石卓球クラブ)	100
70 福田卓 (TSUKATAKU)	134	筒井太一朗 (U S T S)	101
71 石丸温士 (U S T S)	219	芳賀智史 (C Y U クラブ)	102
72 田村和正 (白石卓球クラブ)	135	永松巧 (あすなるクラブ)	103
73 安心院晃汰 (柳井商工)	310	泉谷明人 (柳井商工)	104
74 三浦想羅 (山高徳佐)	136	村田伸之輔 (山高徳佐)	105
75 佐伯爽翔 (徳卓スポ少)	220	中村友貴 (宇部高専)	106
76 村上凌平 (宇部高専)	137	中本飛翔 (しおん)	107
77 荒木裕之 (西日本工業大学)	503	廣屋雄次 (小郡クラブ)	108
78 大森隆義 (宇部イーグルス)	138	中島健司 (小野田青友会)	109
79 田坂優都 (ピース)	221	山田裕太 (阿知須クラブ)	110
80 中尾颯人 (山高徳佐)	139	野田陽助 (協友クラブ)	111
81 田邊皓基 (宇部高専)	311	国貞義夫 (サンポール防府)	112
82 中村拓和 (レインボークラブ)	140	渡邊麗生 (宇部高専)	113
83 淵上雄太 (山口南総合支援)	222	檜谷雄二 (ピース)	114
84 矢野俊介 (あすなるクラブ)	141	坂井佳輔 (U S T S)	115
85 藤本恭平 (鴻南卓球クラブ)	406	栗林鷹弘 (山高徳佐)	116
86 高瀬空夜 (U S T S)	142	實吉健太 (TSUKATAKU)	117
87 高橋浩之 (小野田青友会)	223	齊藤真樹 (宇部高専)	118
88 中村和人 (西京高校)	143	為近晋 (東洋鋼鉄)	119
89 杉山敬祐 (山高徳佐)	312	藤村茂樹 (一生会)	120
90 森岡悠斗 (宇部高専)	144	山田峰和 (あんず)	121
91 岩本侑己 (しおん)	224	中塚章悟 (J.S.FAMILY)	122
92 山中宏孝 (萩卓)	145	柳田幸紀 (U S T S)	123
93 岡野裕樹 (あんず)		久保田進 (山口鴻城高教員)	124

準決勝	
12 - 10	
佐伯爽翔 (徳卓スポ少)	中島健司 (小野田青友会)
7 - 11	
7 - 11	
11 - 6	
11 - 6	

一般女子シングルス



準決勝

8	-	11		
佐々木絵梨	11	-	6	江藤千代子
(TSUKATAKU)				(ADVANCE)
9	-	11		
11	-	7		
11	-	6		

決勝

5	-	11		
佐々木絵梨	5	-	11	青木千夏
(TSUKATAKU)				(宇部高校)
8	-	11		
-	-	-		
-	-	-		

準決勝

11	-	7		
2	-	11		
中尾綾乃	7	-	11	青木千夏
(おのだJTC)				(宇部高校)
11	-	6		
1	-	11		