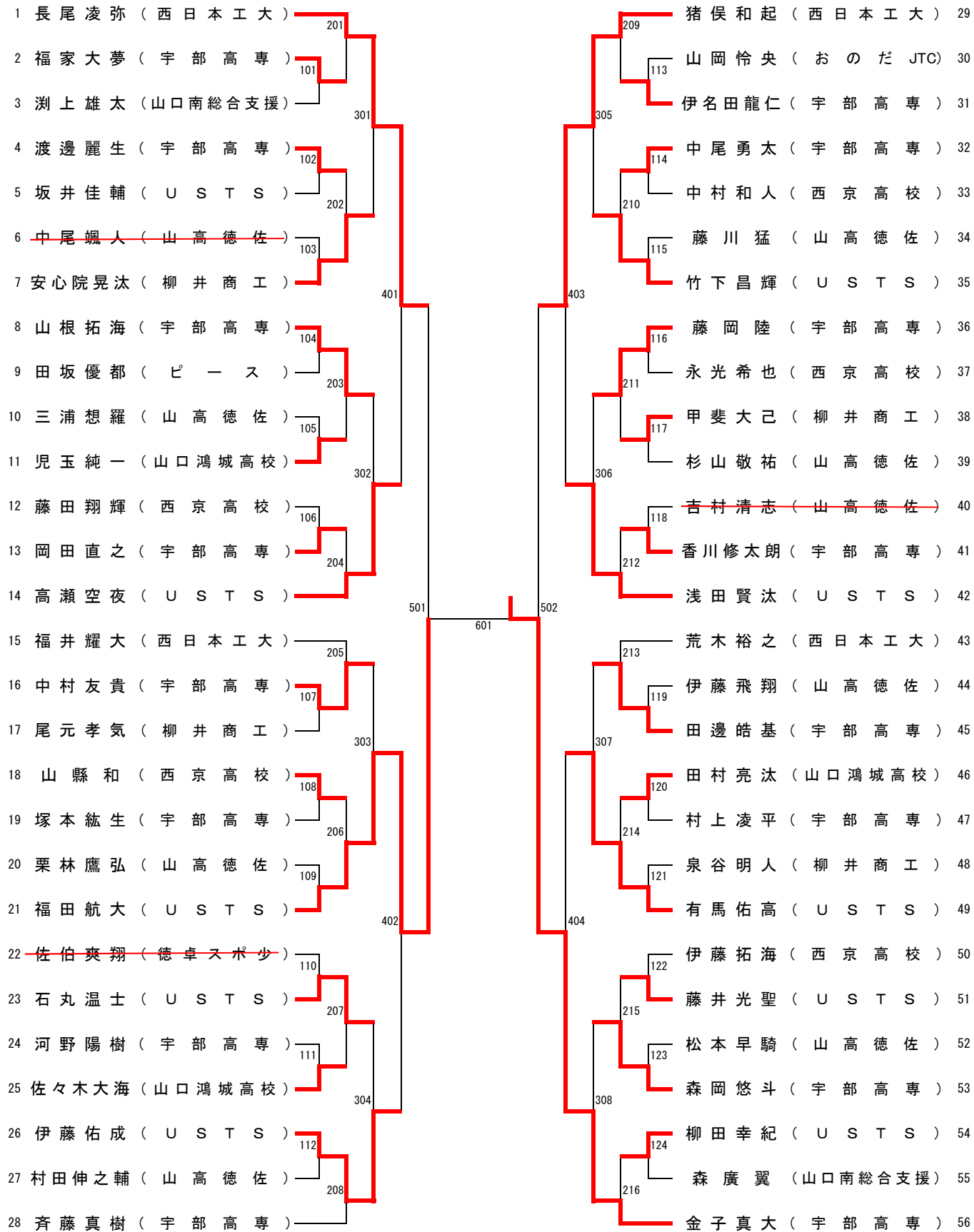


高校大学男子シングルス



準決勝

4	-	11
長尾凌弥	-	福田航大
(西日本工大)	-	(USTS)
11	-	9
11	-	7
6	-	11

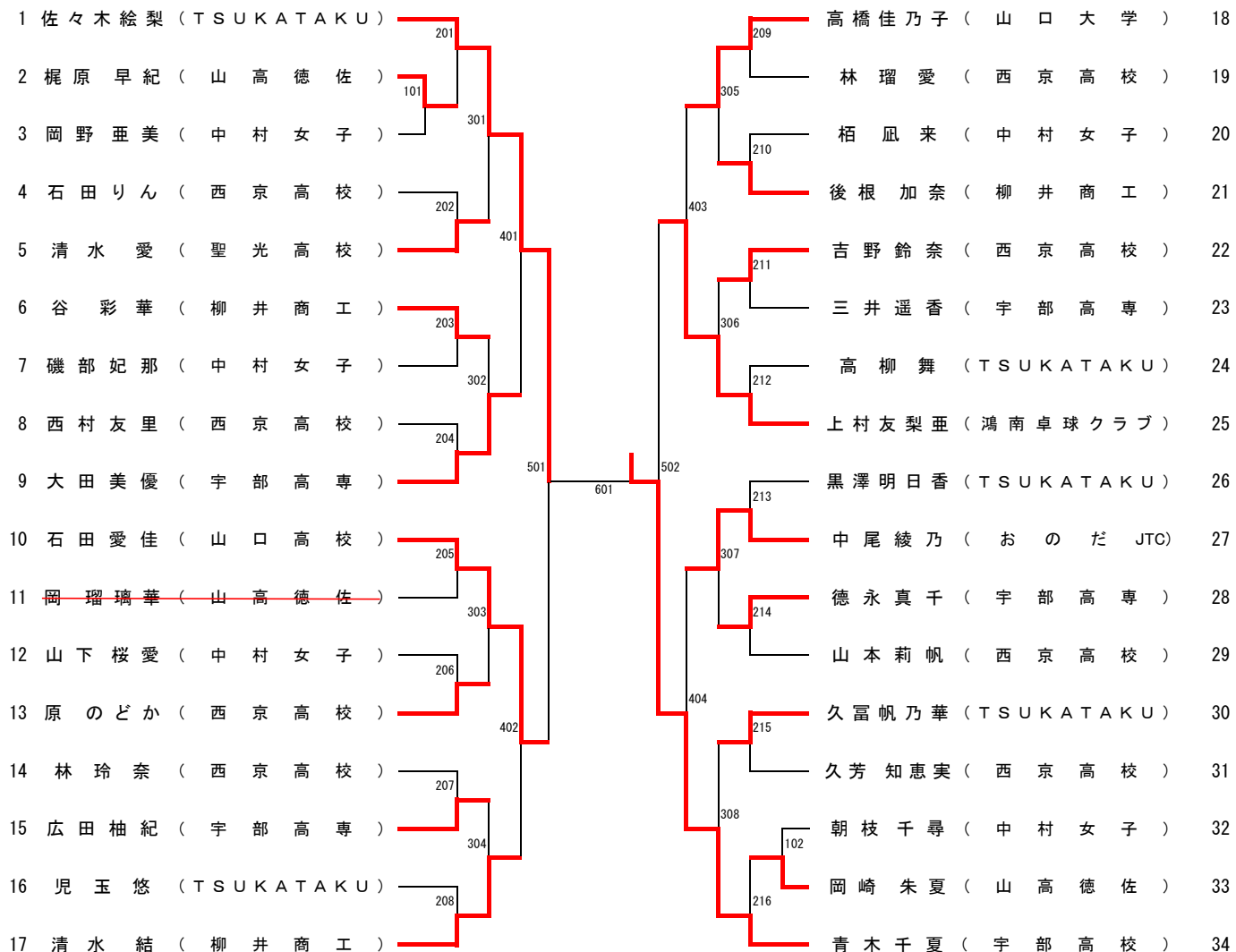
決勝

11	-	9
福田航大	-	金子真大
(USTS)	-	(宇部高専)
4	-	11
5	-	11
11	-	7
7	-	11

準決勝

5	-	11
猪俣和起	-	金子真大
(西日本工大)	-	(宇部高専)
9	-	11
11	-	13
-	-	-
-	-	-

高校大学女子シングルス



準決勝

5 - 11
佐々木絵梨 (TSUKATAKU) 12 - 10
石田愛佳 (山口高校) 11 - 8
11 - 8
-

決勝

4 - 11
佐々木絵梨 (TSUKATAKU) 13 - 11
青木千夏 (宇部高校) 15 - 13
10 - 12
9 - 11

準決勝

8 - 11
上村友梨亜 (鴻南卓球クラブ) 9 - 11
青木千夏 (宇部高校) 11 - 13
-
-

高校大学女子シングルスB

