

## 入賞一覧

### 一般男子シングルス(A)

- 1位 久保田裕己 (鴻南クラブ)  
2位 永松啓佑 (鴻南クラブ)  
3位 中村拓和 (あすなろクラブ)  
3位 中田健一 (白石卓球クラブ)

### 一般男子シングルス(B)

- 1位 蒨博一 (山口県庁)  
2位 大島康平 (山口県庁)

### 一般男子シングルス(C)

- 1位 杉山敬祐 (山高徳佐)

### 一般男子ダブルス

- 1位 永松啓佑 (鴻南クラブ)  
久保田裕己 (鴻南クラブ)  
2位 久保田進 (山口鴻城高教員)  
大庭義徳 (鴻南クラブ)  
3位 山田裕太 (阿知須クラブ)  
西田勝 (阿知須クラブ)  
3位 村上宏志 (阿知須クラブ)  
兼田康太郎 (阿知須クラブ)

### 男子30代

- 1位 山田芙視弥 (あすなろクラブ)  
2位 大庭義徳 (鴻南クラブ)

### 男子40代

- 1位 村上宏志 (阿知須クラブ)

### 男子60代

- 1位 田村和正 (白石卓球クラブ)  
2位 近藤洋 (白石卓球クラブ)

### 男子50代

- 1位 久保田進 (山口鴻城高教員)  
2位 山本浩之 (小郡クラブ)

### シニア混合ダブルス(A)

- 1位 谷口英雄 (あすなろクラブ)  
山崎和子 (あすなろクラブ)  
2位 田村和正 (白石卓球クラブ)  
小島町子 (白石卓球クラブ)

### シニア混合ダブルス(B)

- 1位 松本敏男 (あすなろクラブ)  
平田リチ子 (小郡クラブ)

### シニア混合ダブルス(C)

- 1位 近藤洋 (白石卓球クラブ)  
中村真由美 (白石卓球クラブ)

### シニア混合ダブルス(D)

- 1位 宮崎正道 (小郡クラブ)  
岡本彰子 (小郡クラブ)

### 一般女子シングルス(A)

- 1位 川崎歩実 (あすなろクラブ)  
2位 上田優香 (鴻南クラブ)  
3位 山田千葵 (防府佐波)  
3位 山田めぐみ (白石卓球クラブ)

### 一般女子シングルス(B)

- 1位 原のどか (西京高校)

### 一般女子シングルス(C)

- 1位 岡崎朱夏 (山高徳佐)

### 一般女子ダブルス

- 1位 村田浩子 (ADVANCE)  
江藤千代子 (ADVANCE)  
2位 福田明子 (宮野同好会)  
山田めぐみ (白石卓球クラブ)  
3位 兼政貴代子 (あすなろクラブ)  
大野由美 (あすなろクラブ)  
3位 大場清美 (白石卓球クラブ)  
大中みな子 (白石卓球クラブ)

### 女子30代

- 1位 中崎菜々子 (大歳卓友会)

### 女子50代

- 1位 村田浩子 (ADVANCE)  
2位 岡村管子 (阿知須クラブ)

### 女子60代(A)

- 1位 江藤千代子 (ADVANCE)  
2位 大場清美 (白石卓球クラブ)

### 女子60代(B)

- 1位 大隅美智子 (大歳卓友会)

### 女子60代(C)

- 1位 伊木千代子 (あすなろクラブ)

### 一般混合ダブルス(A)

- 1位 山田裕太 (阿知須クラブ)  
山田めぐみ (白石卓球クラブ)  
2位 村田知寛 (山口県庁)  
福田明子 (宮野同好会)  
3位 久保田進 (山口鴻城高教員)  
堀田理恵 (山口鴻城高教員)  
3位 山田芙視弥 (あすなろクラブ)  
田中千代子 (あすなろクラブ)

### 一般混合ダブルス(B)

- 1位 中田健一 (白石卓球クラブ)  
大井君江 (宮野同好会)

### 一般混合ダブルス(C)

- 1位 中村拓和 (あすなろクラブ)  
森重明美 (あすなろクラブ)

大会名 平成30年度山口市卓球選手権大会

期日 平成31年1月26日(土)

場所 維新百年記念公園スポーツ文化センター(レクチャールーム)

主催 山口市卓球協会

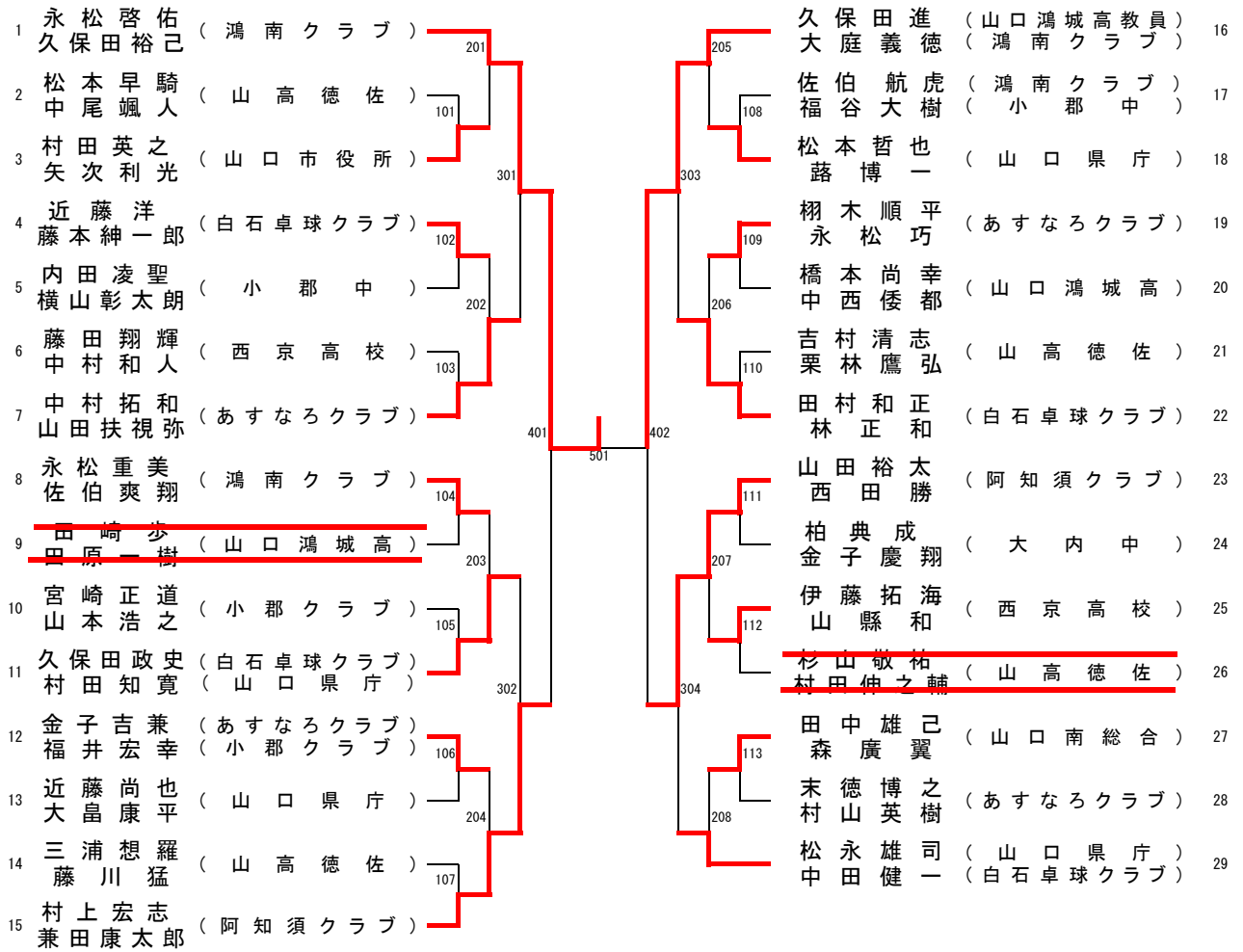
山口市吉田26050-19

堀江則行方

山口市卓球協会

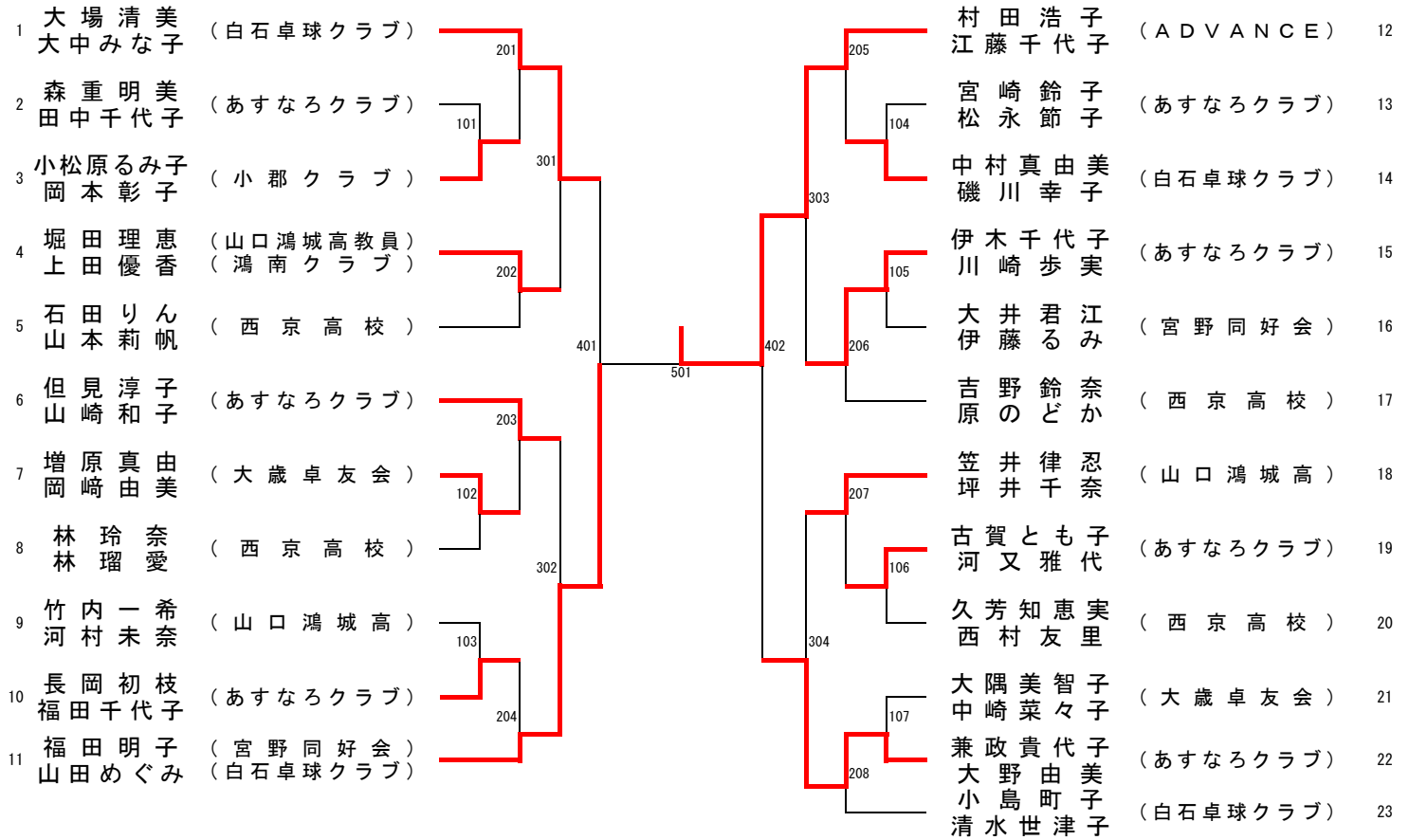
TEL 090-5698-6446

一般男子ダブルス



	準決勝		決勝		準決勝	
永松啓佑	11 - 9	村上宏志	永松啓佑	久保田進	11 - 8	山田裕太
久保田裕己	9 - 11	兼田康太郎	久保田裕己	大庭義徳	11 - 8	西田勝
(鴻南クラブ)	6 - 11	(阿知須クラブ)	(鴻南クラブ)	(山口鴻城高教員)	9 - 11	(阿知須クラブ)
	11 - 0			(鴻南クラブ)	11 - 8	
	11 - 7				-	

一般女子ダブルス



準決勝

10 - 12	福田明子
10 - 12	山田めぐみ
7 - 11	(宮野同好会)
-	(白石卓球クラブ)

大場清美 (白石卓球クラブ)

決勝

11 - 9	村田浩子
8 - 11	江藤千代子
7 - 11	(ADVANCE)
11 - 7	
4 - 11	

福田明子 (宮野同好会)

山田めぐみ (白石卓球クラブ)

準決勝

11 - 3	兼政貴代子
5 - 11	大野由美
11 - 4	(あすなるクラブ)
12 - 10	
-	

村田浩子 (ADVANCE)

江藤千代子 (あすなるクラブ)

男子シングルス予選リーグNo.1

1組		山田裕太 (阿知須クラブ)	三浦想羅 (山高徳佐)	中西倭都 (山口鴻城高)	金子慶翔 (大内中)	勝点	順位
1	山田裕太 (阿知須クラブ)		3 - 0	3 - 0	3 - 0	6	1
2	三浦想羅 (山高徳佐)	0 - 3		0 - 3	2 - 3	3	4
3	中西倭都 (山口鴻城高)	0 - 3	3 - 0		3 - 1	5	2
4	金子慶翔 (大内中)	0 - 3	3 - 2	1 - 3		4	3

試合順①1-4-2-3②1-3,2-4③1-2,3-4

2組		伊藤拓海 (西京高校)	福谷大樹 (小郡中)	大畠康平 (山口県庁)	勝点	順位
1	伊藤拓海 (西京高校)		3 - 1	3 - 2	4	1
2	福谷大樹 (小郡中)	1 - 3		1 - 3	2	3
3	大畠康平 (山口県庁)	2 - 3	3 - 1		3	2

試合順①2-3②1-3③1-2

3組		永松啓佑 (鴻南クラブ)	永澤俊哉 (大殿中)	栗林鷹弘 (山高徳佐)	勝点	順位
1	永松啓佑 (鴻南クラブ)			3 - 0	2	1
2	永澤俊哉 (大殿中)					
3	栗林鷹弘 (山高徳佐)	0 - 3			1	2

試合順①2-3②1-3③1-2

4組		村田知寛 (山口県庁)	松本早騎 (山高徳佐)	横山彰太郎 (小郡中)	勝点	順位
1	村田知寛 (山口県庁)		3 - 0	3 - 0	4	1
2	松本早騎 (山高徳佐)	0 - 3		1 - 3	2	3
3	横山彰太郎 (小郡中)	0 - 3	3 - 1		3	2

試合順①2-3②1-3③1-2

5組		橋本尚幸 (山口鴻城高)	棚木順平 (あすなろクラブ)	藤田翔輝 (西京高校)	勝点	順位
1	橋本尚幸 (山口鴻城高)		0 - 3	3 - 0	3	2
2	棚木順平 (あすなろクラブ)	3 - 0		3 - 0	4	1
3	藤田翔輝 (西京高校)	0 - 3	0 - 3		2	3

試合順①2-3②1-3③1-2

6組		佐伯航虎 (鴻南クラブ)	田中雄己 (山口南総合)	金子禎仁 (山高徳佐)	勝点	順位
1	佐伯航虎 (鴻南クラブ)		3 - 0		2	1
2	田中雄己 (山口南総合)	0 - 3			1	2
3	金子禎仁 (山高徳佐)					

試合順①2-3②1-3③1-2

7組		中田健一 (白石卓球クラブ)	矢次利光 (山口市役所)	永光希也 (西京高校)	勝点	順位
1	中田健一 (白石卓球クラブ)		3 - 0	3 - 0	4	1
2	矢次利光 (山口市役所)	0 - 3		3 - 0	3	2
3	永光希也 (西京高校)	0 - 3	0 - 3		2	3

試合順①2-3②1-3③1-2

8組		久保田裕己 (鴻南クラブ)	中尾颯人 (山高徳佐)	田崎歩 (山口鴻城高)	勝点	順位
1	久保田裕己 (鴻南クラブ)		3 - 0		2	1
2	中尾颯人 (山高徳佐)	0 - 3			1	2
3	田崎歩 (山口鴻城高)					

試合順①2-3②1-3③1-2

男子シングルス予選リーグNo.2

9組		松本哲也 (山口県庁)	山縣和 (西京高校)	吉村清志 (山高徳佐)	勝点	順位
1	松本哲也 (山口県庁)		0 - 3	3 - 0	3	2
2	山縣和 (西京高校)	3 - 0		3 - 0	4	1
3	吉村清志 (山高徳佐)	0 - 3	0 - 3		2	3

試合順①2-3②1-3③1-2

10組		久保田政史 (白石卓球クラブ)	杉山敬祐 (山高徳佐)	柏典成 (大内中)	勝点	順位
1	久保田政史 (白石卓球クラブ)		3 - 0	3 - 0	4	1
2	杉山敬祐 (山高徳佐)	0 - 3		2 - 3	2	3
3	柏典成 (大内中)	0 - 3	3 - 2		3	2

試合順①2-3②1-3③1-2

11組		西田勝 (阿知須クラブ)	山本吉伸 (小郡中)	永松巧 (あすなるクラブ)	勝点	順位
1	西田勝 (阿知須クラブ)			3 - 2	2	1
2	山本吉伸 (小郡中)					
3	永松巧 (あすなるクラブ)	2 - 3			1	2

試合順①2-3②1-3③1-2

12組		兼田康太郎 (阿知須クラブ)	中村和人 (西京高校)	内田凌聖 (小郡中)	勝点	順位
1	兼田康太郎 (阿知須クラブ)		3 - 0	3 - 0	4	1
2	中村和人 (西京高校)	0 - 3		0 - 3	2	3
3	内田凌聖 (小郡中)	0 - 3	3 - 0		3	2

試合順①2-3②1-3③1-2

13組		佐伯爽翔 (鴻南クラブ)	落博一 (山口県庁)	田原一樹 (山口鴻城高)	勝点	順位
1	佐伯爽翔 (鴻南クラブ)		3 - 0	3 - 0	4	1
2	落博一 (山口県庁)	0 - 3		3 - 0	3	2
3	田原一樹 (山口鴻城高)	0 - 3	0 - 3		2	3

試合順①2-3②1-3③1-2

14組		中村拓和 (あすなるクラブ)	村田伸之輔 (山高徳佐)	近藤尚也 (山口県庁)	勝点	順位
1	中村拓和 (あすなるクラブ)			3 - 0	2	1
2	村田伸之輔 (山高徳佐)					
3	近藤尚也 (山口県庁)	0 - 3			1	2

試合順①2-3②1-3③1-2

15組		松永雄司 (山口県庁)	森廣翼 (山口南総合)	藤川猛 (山高徳佐)	勝点	順位
1	松永雄司 (山口県庁)		3 - 1	3 - 0	4	1
2	森廣翼 (山口南総合)	1 - 3		3 - 1	3	2
3	藤川猛 (山高徳佐)	0 - 3	1 - 3		2	3

試合順①2-3②1-3③1-2

1位トーナメント(A)

1-1	山田裕太	(阿知須クラブ)	201
2-1	伊藤拓海	(西京高校)	101
3-1	永松啓佑	(鴻南クラブ)	301
4-1	村田知寛	(山口県庁)	102
5-1	栩木順平	(あすなろクラブ)	202
6-1	佐伯航虎	(鴻南クラブ)	103
7-1	中田健一	(白石卓球クラブ)	401
8-1	久保田裕己	(鴻南クラブ)	104
9-1	山縣和	(西京高校)	203
10-1	久保田政史	(白石卓球クラブ)	105
11-1	西田勝	(阿知須クラブ)	302
12-1	兼田康太郎	(阿知須クラブ)	106
13-1	佐伯爽翔	(鴻南クラブ)	204
14-1	中村拓和	(あすなろクラブ)	107
15-1	松永雄司	(山口県庁)	

2位トーナメント(B)

1-2	中西倭都	(阿知須クラブ)	201
2-2	大畠康平	(山口県庁)	101
3-2	栗林鷹弘	(山高徳佐)	301
4-2	横山彰太郎	(小郡中)	102
5-2	橋本尚幸	(山口鴻城高)	202
6-2	田中雄己	(山口南総合)	103
7-2	矢次利光	(山口市役所)	401
8-2	中尾颯人	(山高徳佐)	104
9-2	松本哲也	(山口県庁)	203
10-2	柏典成	(大内中)	105
11-2	永松巧	(あすなろクラブ)	302
12-2	内田凌聖	(小郡中)	106
13-2	蒔博一	(山口県庁)	204
14-2	近藤尚也	(山口県庁)	107
15-2	森廣翼	(山口南総合)	

3位トーナメント(C)

1-3	金子慶翔	(大内中)	101
2-3	福谷大樹	(小郡中)	201
3-3			102
4-3	松本早騎	(山高徳佐)	301
5-3	藤田翔輝	(西京高校)	103
6-3			202
7-3	永光希也	(西京高校)	104
8-3			401
9-3	吉村清志	(山高徳佐)	105
10-3	杉山敬祐	(山高徳佐)	203
11-3			106
12-3	中村和人	(西京高校)	302
13-3	田原一樹	(山口鴻城高)	107
14-3			204
1-4	三浦想羅	(山高徳佐)	108
15-3	藤川猛	(山高徳佐)	

1位 G

準決勝

11 - 7	
11 - 4	中田健一
11 - 7	
-	(白石卓球クラブ)

11 - 8	
11 - 5	中村拓和
5 - 11	
11 - 7	(あすなろクラブ)
-	

8 - 11	
11 - 7	久保田裕己
8 - 11	
11 - 9	(鴻南クラブ)
5 - 11	

2位 G

決勝

8 - 11	
6 - 11	蒔博一
13 - 11	
11 - 9	(山口県庁)
4 - 11	

3位 G

決勝

9 - 11	
14 - 12	杉山敬祐
8 - 11	
10 - 12	(山高徳佐)
-	

シニア混合ダブルス予選リーグ

1組		久保田政史 大中みな子 (白石卓球クラブ)	金子吉兼 伊木千代子 (あすなろクラブ)	宮崎正道 岡本彰子 (小郡クラブ)	松本敏男 平田リ子 (あすなろクラブ)(小郡クラブ)	勝点	順位			
1	久保田政史 大中みな子 (白石卓球クラブ)		3	1	0	3	3	2	5	1
2	金子吉兼 伊木千代子 (あすなろクラブ)	1		3	3	2	0	3	4	3
3	宮崎正道 岡本彰子 (小郡クラブ)	3	0		2	3	3	4	4	4
4	松本敏男 平田リ子 (あすなろクラブ)(小郡クラブ)	2	3	3		0	3	2	5	2

試合順①1-4②2-1-3③1-2-3-4

2組		田村和正 小島町子 (白石卓球クラブ)	松永健司 清水世津子 (白石卓球クラブ)	末徳博之 河又雅代 (あすなろクラブ)	小田二郎 小松原るみ子 (小郡クラブ)	勝点	順位			
1	田村和正 小島町子 (白石卓球クラブ)		3	2	3	0	3	0	6	1
2	松永健司 清水世津子 (白石卓球クラブ)	2		3	3	0	3	0	5	2
3	末徳博之 河又雅代 (あすなろクラブ)	0	3		3	0	3	3	3	4
4	小田二郎 小松原るみ子 (小郡クラブ)	0	3	0		3	3	1	4	3

試合順①1-4②2-3③1-2-4④1-2-3-4

3組		森政健治 大塚清美 (白石卓球クラブ)	谷口英雄 山崎和子 (あすなろクラブ)	村山英樹 古賀とも子 (あすなろクラブ)	近藤洋 中村真由美 (白石卓球クラブ)	勝点	順位			
1	森政健治 大塚清美 (白石卓球クラブ)		0	3	3	0	3	1	5	2
2	谷口英雄 山崎和子 (あすなろクラブ)	3		0	3	0	3	0	6	1
3	村山英樹 古賀とも子 (あすなろクラブ)	0	3		3	0	3	3	3	4
4	近藤洋 中村真由美 (白石卓球クラブ)	1	3	0		3	3	0	4	3

試合順①1-4②2-3③1-2-4④1-2-3-4

一般混合ダブルス予選リーグ

1組		山田裕太 山田めぐみ (阿知須クラブ) (白石クラブ)	棚本順平 川崎歩美 (あすなろクラブ)	藤本幹一郎 磯川幸子 (白石卓球クラブ)	村田隆之 増原真由 (山口県庁)(大森卓友会)	勝点	順位			
1	山田裕太 山田めぐみ (阿知須クラブ) (白石クラブ)		3	1	3	0	3	0	6	1
2	棚本順平 川崎歩美 (あすなろクラブ)	1		3	3	3	1	4	2	
3	藤本幹一郎 磯川幸子 (白石卓球クラブ)	0	3		3	2	1	3	4	4
4	村田隆之 増原真由 (山口県庁)(大森卓友会)	0	3	1		3	3	1	4	3

試合順①1-4②1-3③2-4④1-2-3-4

2組		中村拓和 森重明美 (あすなろクラブ)	山本浩之 北村恵美 (小郡クラブ)	永松巧 大野由美 (あすなろクラブ)	勝点	順位		
1	中村拓和 森重明美 (あすなろクラブ)		1	3	2	3	2	3
2	山本浩之 北村恵美 (小郡クラブ)	3		1	3	2	4	1
3	永松巧 大野由美 (あすなろクラブ)	3	2		2	3	3	2

試合順②2-3③1-2

3組		久保田進 堀田理恵 (山口鴻城高教員)	藤博一 兼政貴代子 (山口県庁) (宮野同好会)	中田健一 大井若江 (白石卓球クラブ) (宮野同好会)	勝点	順位		
1	久保田進 堀田理恵 (山口鴻城高教員)		3	0	3	2	4	1
2	藤博一 兼政貴代子 (山口県庁) (宮野同好会)	0		3	2	3	2	3
3	中田健一 大井若江 (白石卓球クラブ) (宮野同好会)	2	3		3	2	3	2

試合順②2-3③1-2

一般混合ダブルス決勝トーナメント

1位G		山田裕太 山田めぐみ (白石クラブ)	山本浩之 北村恵美 (小郡クラブ)	久保田進 堀田理恵 (山口鴻城高教員)	山田美樹 中千代子 (あすなろクラブ)	村田知寛 福田明子 (宮野同好会)
1-1	山田裕太 山田めぐみ (白石クラブ)		201			
2-1	山本浩之 北村恵美 (小郡クラブ)	101				
3-1	久保田進 堀田理恵 (山口鴻城高教員)		301			
4-1	山田美樹 中千代子 (あすなろクラブ)			202		
5-1	村田知寛 福田明子 (宮野同好会)					

シニア混合ダブルス決勝リーグ

1位G		久保田政史 大中みな子 (白石卓球クラブ)	田村和正 小島町子 (白石卓球クラブ)	谷口英雄 山崎和子 (あすなろクラブ)	勝点	順位		
1-1	久保田政史 大中みな子 (白石卓球クラブ)		0	3	0	3	2	3
2-1	田村和正 小島町子 (白石卓球クラブ)	3		0	2	3	3	2
3-1	谷口英雄 山崎和子 (あすなろクラブ)	3	0		3	2	4	1

試合順②2-3③1-2

2位G		松永健司 伊木千代子 (あすなろクラブ) (小郡クラブ)	松永健司 清水世津子 (白石卓球クラブ)	森政健治 大塚清美 (白石卓球クラブ)	勝点	順位		
1-2	松永健司 伊木千代子 (あすなろクラブ) (小郡クラブ)		3	2	3	0	4	1
2-2	松永健司 清水世津子 (白石卓球クラブ)	2		3	0	3	2	3
3-2	森政健治 大塚清美 (白石卓球クラブ)	0	3		3	0	3	2

試合順②2-3③1-2

3位G		金子吉兼 伊木千代子 (あすなろクラブ)	小田二郎 小松原るみ子 (小郡クラブ)	近藤洋 中村真由美 (白石卓球クラブ)	勝点	順位		
1-3	金子吉兼 伊木千代子 (あすなろクラブ)		3	1	1	3	3	2
2-3	小田二郎 小松原るみ子 (小郡クラブ)	1		3	0	3	2	3
3-3	近藤洋 中村真由美 (白石卓球クラブ)	3	1		3	0	4	1

試合順②2-3③1-2

4位G		宮崎正道 岡本彰子 (小郡クラブ)	末徳博之 河又雅代 (あすなろクラブ)	村山英樹 古賀とも子 (あすなろクラブ)	勝点	順位		
1-4	宮崎正道 岡本彰子 (小郡クラブ)		3	1	3	0	4	1
2-4	末徳博之 河又雅代 (あすなろクラブ)	1		3	2	3	2	3
3-4	村山英樹 古賀とも子 (あすなろクラブ)	0	3		3	2	3	2

試合順②2-3③1-2

4組		広業亜希彦 広業めぐみ (白石卓球クラブ)	福井宏幸 中村節子 (小郡クラブ)	山田美樹 中千代子 (あすなろクラブ)	勝点	順位		
1	広業亜希彦 広業めぐみ (白石卓球クラブ)		3	0	2	3	3	2
2	福井宏幸 中村節子 (小郡クラブ)	0		3	1	3	2	3
3	山田美樹 中千代子 (あすなろクラブ)	3	2		3	1	4	1

試合順②2-3③1-2

5組		村田知寛 福田明子 (山口県庁)(宮野同好会)	小関祐時 山田千英 (防府佐波)	野村光美 田中和恵 (あすなろクラブ)	林正和 伊藤るみ (宮野同好会)	勝点	順位			
1	村田知寛 福田明子 (山口県庁)(宮野同好会)		3	0	3	0	3	0	6	1
2	小関祐時 山田千英 (防府佐波)	0		3	1	3	1	3	3	4
3	野村光美 田中和恵 (あすなろクラブ)	0	3		3	2	5	2		
4	林正和 伊藤るみ (宮野同好会)	0	3	3		1	2	3	4	3

試合順①1-4②2-3③1-2-4④1-2-3-4

2位G		棚本順平 川崎歩美 (あすなろクラブ)	永松巧 大野由美 (あすなろクラブ)	中田健一 大井若江 (白石卓球クラブ) (宮野同好会)	広業亜希彦 広業めぐみ (白石卓球クラブ)	野村光美 田中和恵 (あすなろクラブ)
1-2	棚本順平 川崎歩美 (あすなろクラブ)		201			
2-2	永松巧 大野由美 (あすなろクラブ)	101				
3-2	中田健一 大井若江 (白石卓球クラブ) (宮野同好会)		301			
4-2	広業亜希彦 広業めぐみ (白石卓球クラブ)			202		
5-2	野村光美 田中和恵 (あすなろクラブ)					

3位G		村田知寛 福田明子 (山口県庁)(宮野同好会)	小関祐時 山田千英 (防府佐波)	中村拓和 森重明美 (あすなろクラブ)	藤博一 兼政貴代子 (山口県庁) (宮野同好会)	福井宏幸 中村節子 (小郡クラブ)	藤本幹一郎 磯川幸子 (白石卓球クラブ)	林正和 伊藤るみ (宮野同好会)
1-3	村田知寛 福田明子 (山口県庁)(宮野同好会)		201					
5-4	小関祐時 山田千英 (防府佐波)	101						
2-3	中村拓和 森重明美 (あすなろクラブ)		301					
3-3	藤博一 兼政貴代子 (山口県庁) (宮野同好会)			102				
4-3	福井宏幸 中村節子 (小郡クラブ)			202				
1-4	藤本幹一郎 磯川幸子 (白石卓球クラブ)				103			
5-3	林正和 伊藤るみ (宮野同好会)							

女子シングルス予選リーグ

1組		山田めぐみ (白石卓球クラブ)	林玲奈 (西京高校)	竹内一希 (山口鴻城高)	久芳知恵実 (西京高校)	勝点	順位
1	山田めぐみ (白石卓球クラブ)	/	3 0	3 0	3 0	6	1
2	林玲奈 (西京高校)	0 3	/	3 1	3 2	5	2
3	竹内一希 (山口鴻城高)	0 3	1 3	/	3 0	4	3
4	久芳知恵実 (西京高校)	0 3	2 3	0 3	/	3	4

試合順①1-4,2-3②1-3,2-4③1-2,3-4

2組		笠井律忍 (山口鴻城高)	山本莉帆 (西京高校)	河又雅代 (あすなるクラブ)	勝点	順位
1	笠井律忍 (山口鴻城高)	/	3 0	3 0	4	1
2	山本莉帆 (西京高校)	0 3	/	0 3	2	3
3	河又雅代 (あすなるクラブ)	0 3	3 0	/	3	2

試合順①2-3②1-3③1-2

3組		吉野鈴奈 (西京高校)	上田優香 (鴻南クラブ)	岡崎朱夏 (山高徳佐)	勝点	順位
1	吉野鈴奈 (西京高校)	/	1 3	3 1	3	2
2	上田優香 (鴻南クラブ)	3 1	/	3 0	4	1
3	岡崎朱夏 (山高徳佐)	1 3	0 3	/	2	3

試合順①2-3②1-3③1-2

4組		大野由美 (あすなるクラブ)	坪井千奈 (山口鴻城高)	林瑠愛 (西京高校)	勝点	順位
1	大野由美 (あすなるクラブ)	/	3 0	3 0	4	1
2	坪井千奈 (山口鴻城高)	0 3	/	3 0	3	2
3	林瑠愛 (西京高校)	0 3	0 3	/	2	3

試合順①2-3②1-3③1-2

5組		川崎歩実 (あすなるクラブ)	石田りん (西京高校)	梶原早紀 (山高徳佐)	勝点	順位
1	川崎歩実 (あすなるクラブ)	/	3 0	3 0	4	1
2	石田りん (西京高校)	0 3	/	3 0	3	2
3	梶原早紀 (山高徳佐)	0 3	0 3	/	2	3

試合順①2-3②1-3③1-2

6組		原のどか (西京高校)	山田千葵 (防府佐波)	河村未奈 (山口鴻城高)	西村友里 (西京高校)	勝点	順位
1	原のどか (西京高校)	/	0 3	3 0	3 1	5	2
2	山田千葵 (防府佐波)	3 0	/	3 1	3 0	6	1
3	河村未奈 (山口鴻城高)	0 3	1 3	/	2 3	3	4
4	西村友里 (西京高校)	1 3	0 3	3 2	/	4	3

試合順①1-4,2-3②1-3,2-4③1-2,3-4

1位トーナメント(A)

1-1	山田めぐみ (白石卓球クラブ)	201
2-1	笠井律忍 (山口鴻城高)	101
3-1	上田優香 (鴻南クラブ)	301
4-1	大野由美 (あすなるクラブ)	102
5-1	川崎歩実 (あすなるクラブ)	202
6-1	山田千葵 (防府佐波)	

2位トーナメント(B)

1-2	林玲奈 (西京高校)	201
2-2	河又雅代 (あすなるクラブ)	101
3-2	吉野鈴奈 (西京高校)	301
4-2	坪井千奈 (山口鴻城高)	102
5-2	石田りん (西京高校)	202
6-2	原のどか (西京高校)	

3位トーナメント(C)

1-3	竹内一希 (山口鴻城高)	101
6-4	河村未奈 (山口鴻城高)	201
2-3	山本莉帆 (西京高校)	102
3-3	岡崎朱夏 (山高徳佐)	301
4-3	林瑠愛 (西京高校)	103
5-3	梶原早紀 (山高徳佐)	202
1-4	久芳知恵実 (西京高校)	104
6-3	西村友里 (西京高校)	



### 30-40代予選リーグ

1組		村上宏志	藤本紳一郎	山田美視弥	勝点	順位
1	村上宏志 (阿知須クラブ)		3 : 1	2 : 3	3	2
2	藤本紳一郎 (白石卓球クラブ)	1 : 3		0 : 3	2	3
3	山田美視弥 (あすなるクラブ)	3 : 2	3 : 0		4	1

試合順①2-3②1-3③1-2

2組		大庭義徳	吉山将二	福井宏幸	小関祐時	勝点	順位
1	大庭義徳 (鴻南クラブ)			3 : 0	3 : 0	4	1
2	吉山将二 (白石卓球クラブ)						
3	福井宏幸 (小郡クラブ)	0 : 3			3 : 2	3	2
4	小関祐時 (防府佐波)	0 : 3		2 : 3		2	3

試合順①1-4、2-3②1-3、2-4③1-2、3-4

### 40代決勝リーグ

		吉山将二	村上宏志	福井宏幸	勝点	順位
1	吉山将二 (白石卓球クラブ)					
2	村上宏志 (阿知須クラブ)			3 : 0	2	1
3	福井宏幸 (小郡クラブ)		0 : 3		1	2

試合順①1-2②2-3(予選の結果は持ち越し)

### 30代決勝リーグ

		山田美視弥	藤本紳一郎	小関祐時	大庭義徳	勝点	順位
1	山田美視弥 (あすなるクラブ)		3 : 0	3 : 0	3 : 1	6	1
2	藤本紳一郎 (白石卓球クラブ)	0 : 3		3 : 0	0 : 3	4	3
3	小関祐時 (防府佐波)	0 : 3	0 : 3		0 : 3	3	4
4	大庭義徳 (鴻南クラブ)	1 : 3	3 : 0	3 : 0		5	2

試合順①2-3②1-4③1-3④2-4(予選の結果は持ち越し)

### 50-60代予選リーグ

1組		森政健治	宮崎正道	末徳博之	田村和正	勝点	順位
1	森政健治 (白石卓球クラブ)		2 : 3	3 : 2	3 : 2	5	2
2	宮崎正道 (小郡クラブ)	3 : 2		3 : 0	3 : 0	6	1
3	末徳博之 (あすなるクラブ)	2 : 3	0 : 3		0 : 3	3	4
4	田村和正 (白石卓球クラブ)	2 : 3	0 : 3	3 : 0		4	3

試合順①1-4、2-3②1-3、2-4③1-2、3-4

2組		久保田進	金子吉兼	近藤洋	山本浩之	勝点	順位
1	久保田進 (山口鴻城高教員)		3 : 0	3 : 0	3 : 0	6	1
2	金子吉兼 (あすなるクラブ)	0 : 3		0 : 3	0 : 3	3	4
3	近藤洋 (白石卓球クラブ)	0 : 3	3 : 0		3 : 1	5	2
4	山本浩之 (小郡クラブ)	0 : 3	3 : 0	1 : 3		4	3

試合順①1-4、2-3②1-3、2-4③1-2、3-4

### 50代決勝リーグ

		久保田進	宮崎正道	山本浩之	末徳博之	勝点	順位
1	久保田進 (山口鴻城高教員)		3 : 1	3 : 1	3 : 0	6	1
2	宮崎正道 (小郡クラブ)	1 : 3		2 : 3	3 : 0	4	3
3	山本浩之 (小郡クラブ)		3 : 2		3 : 0	5	2
4	末徳博之 (あすなるクラブ)	0 : 3	0 : 3	0 : 3		3	4

試合順①1-4②2-3③1-2④3-4(予選の結果は持ち越し)

### 60代決勝リーグ

		森政健治	金子吉兼	田村和正	近藤洋	勝点	順位
1	森政健治 (白石卓球クラブ)		3 : 0	3 : 2	1 : 3	5	3
2	金子吉兼 (あすなるクラブ)	0 : 3		0 : 3	0 : 3	3	4
3	田村和正 (白石卓球クラブ)		3 : 0		3 : 1	5	1
4	近藤洋 (白石卓球クラブ)	3 : 1	3 : 0	1 : 3		5	2

試合順①1-4②2-3③1-2④3-4(予選の結果は持ち越し)

60代女子予選リーグ

1組			江藤千代子	中村節子	松永節子	古賀とも子	勝点	順位
1	江藤千代子	(ADVANCE)		3 0	3 0	3 0	6	1
2	中村節子	(小郡クラブ)	0 3		3 2	1 3	4	3
3	松永節子	(あすなるクラブ)	0 3	2 3		3 0	4	2
4	古賀とも子	(あすなるクラブ)	0 3	3 1	0 3		4	4

試合順①1-4、2-3②1-3、2-4③1-2、3-4

2組			大中みな子	大隅美智子	伊木千代子	勝点	順位
1	大中みな子	(白石卓球クラブ)		3 1	3 1	4	1
2	大隅美智子	(大歳卓友会)	1 3		3 2	3	2
3	伊木千代子	(あすなるクラブ)	1 3	2 3		2	3

試合順①2-3②1-3③1-2

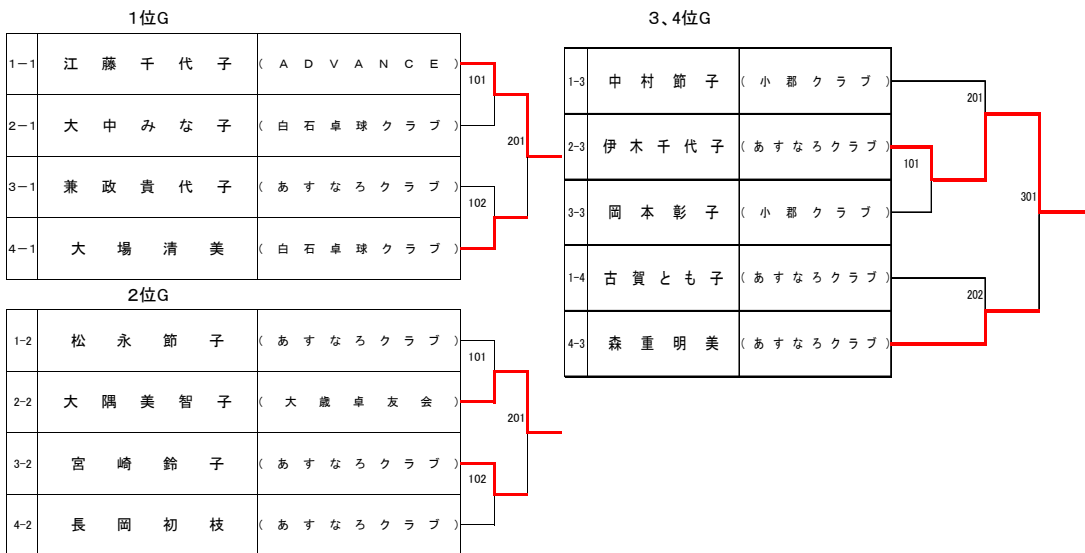
3組			兼政貴代子	宮崎鈴子	岡本彰子	勝点	順位
1	兼政貴代子	(あすなるクラブ)		3 0	3 1	4	1
2	宮崎鈴子	(あすなるクラブ)	0 3		3 2	3	2
3	岡本彰子	(小郡クラブ)	1 3	2 3		2	3

試合順①2-3②1-3③1-2

4組			大場清美	森重明美	長岡初枝	勝点	順位
1	大場清美	(白石卓球クラブ)		3 1	3 0	4	1
2	森重明美	(あすなるクラブ)	1 3		1 3	2	3
3	長岡初枝	(あすなるクラブ)	0 3	3 1		3	2

試合順①2-3②1-3③1-2

60代女子決勝トーナメント



30-50女子代予選リーグ

1組			福田明子	村田浩子	磯川幸子	堀田理恵	勝点	順位
1	福田明子	(宮野同好会)		3 1	3 0	3 0	6	1
2	村田浩子	(ADVANCE)	1 3		3 1	2 3	4	3
3	磯川幸子	(白石卓球クラブ)	0 3	1 3		0 3	3	4
4	堀田理恵	(山口鴻城高教員)	0 3	3 2	3 0		5	2

試合順①1-4、2-3②1-3、2-4③1-2、3-4

2組			中崎菜々子	中村真由美	田中千代子	岡村管子	勝点	順位
1	中崎菜々子	(大歳卓友会)		3 0	3 0	3 0	6	1
2	中村真由美	(白石卓球クラブ)	0 3		3 0	2 3	4	3
3	田中千代子	(あすなるクラブ)	0 3	0 3		1 3	3	4
4	岡村管子	(阿知須クラブ)	0 3	3 2	3 1		5	2

30代女子決勝リーグ

			福田明子	堀田理恵	中崎菜々子	勝点	順位
1	福田明子	(宮野同好会)		3 0	0 3	3	2
2	堀田理恵	(山口鴻城高教員)	0 3		2 3	2	3
3	中崎菜々子	(大歳卓友会)	3 0	3 2		4	1

試合順①2-3②1-3(予選の結果は持ち越し)

50代女子決勝リーグ

			村田浩子	田中千代子	中村真由美	磯川幸子	岡村管子	勝点	順位
1	村田浩子	(ADVANCE)		3 1	1 3	3 0	3 0	7	1
2	田中千代子	(あすなるクラブ)	1 3		0 3	3 1	3 0	5	4
3	中村真由美	(白石卓球クラブ)	3 1	0 3		2 3	2 3	6	3
4	磯川幸子	(白石卓球クラブ)	0 3	1 3	3 2		1 3	5	5
5	岡村管子	(阿知須クラブ)	0 3	3 2	3 1	3 1		7	2

試合順①3-4②1-5、2-3③1-3、2-4④1-2、4-5