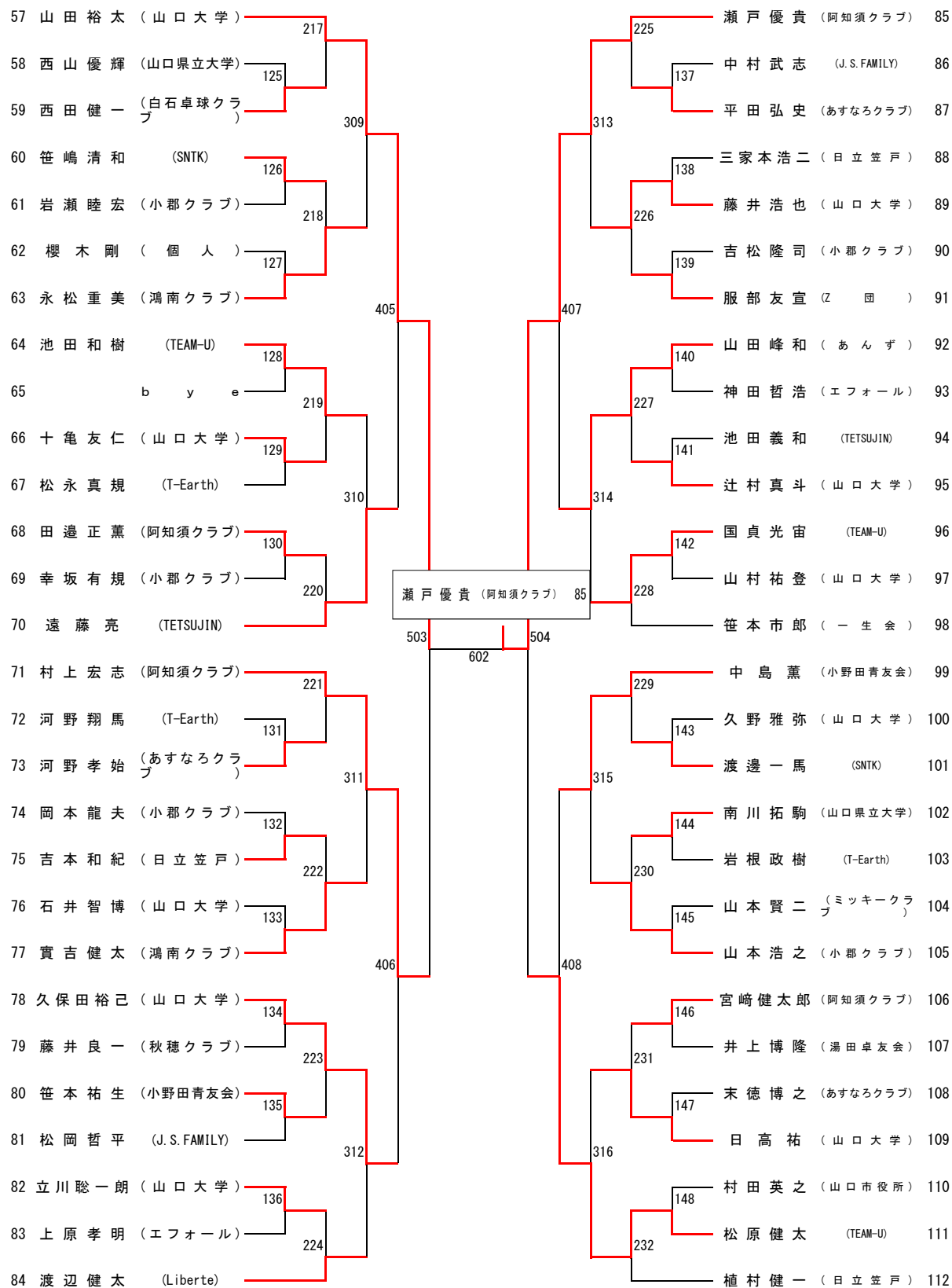


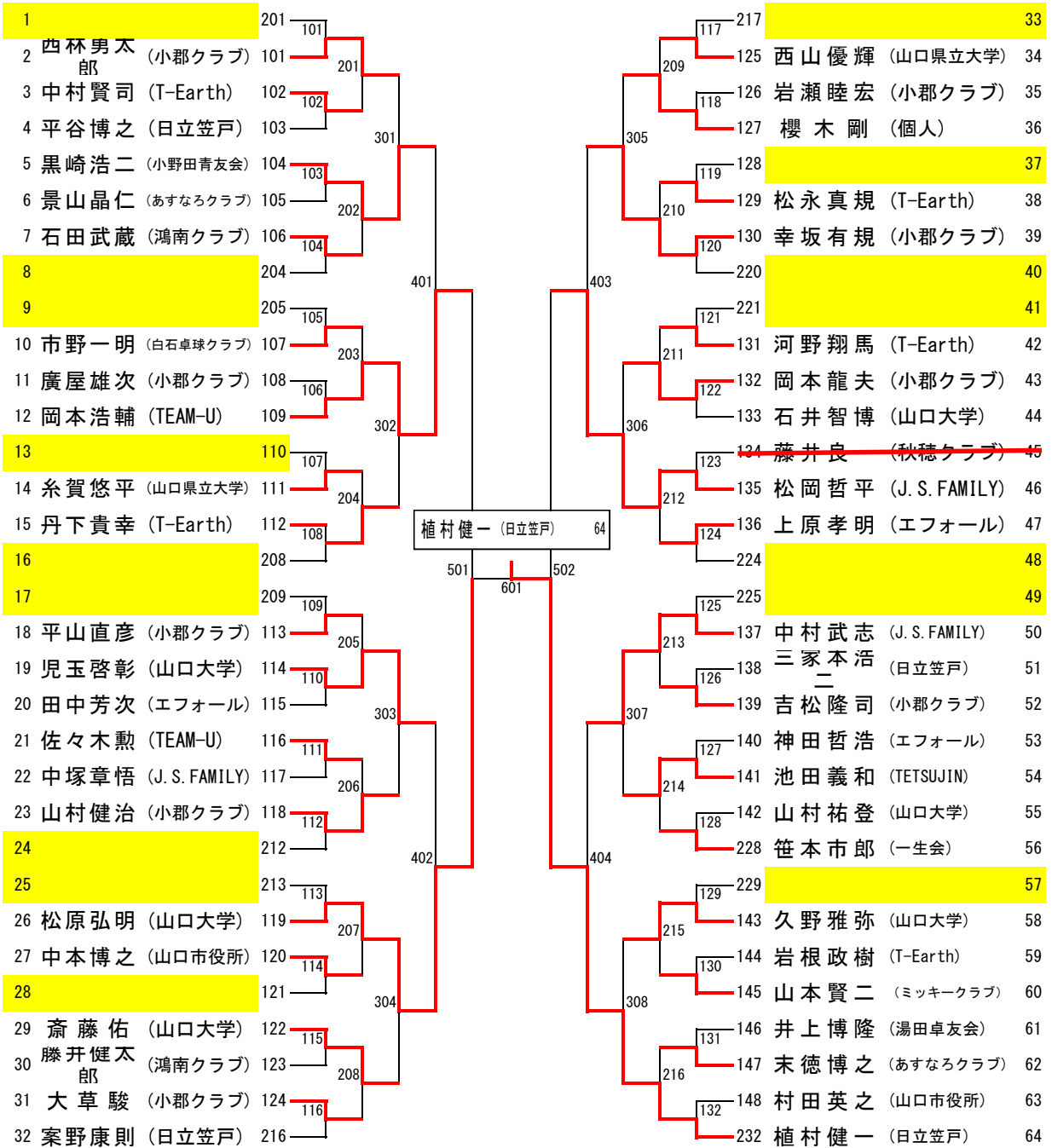
男子シングルス (1)

1	前原 実 (阿知須クラブ)	201	阿部 一道 (TEAMZERO-1)	29
2	吉野 順一 (TETSUJIN)	101	平山 直彦 (小郡クラブ)	30
3	西林 勇太郎 (小郡クラブ)	301	宮路 京祐 (徳山卓研)	31
4	中村 賢司 (T-Earth)	102	吉元 真 (日立笠戸)	32
5	緒方 貴則 (PAD)	202	児玉 啓彰 (山口大学)	33
6	平谷 博之 (日立笠戸)	103	田中 芳次 (エフォール)	34
7	福田 雄生 (山口大学)	401	藤本 荘 (小野田青友会)	35
8	黒崎 浩二 (小野田青友会)	104	西田 勝 (阿知須クラブ)	36
9	母利 大地 (日本製紙)	203	佐々木 勲 (TEAM-U)	37
10	景山 晶仁 (あすなろクラブ)	105	大塚 崇士 (山口大学)	38
11	安光 久幸 (秋穂クラブ)	302	中塚 章悟 (J. S. FAMILY)	39
12	西浦 洋輔 (山口大学)	106	山村 健治 (小郡クラブ)	40
13	石田 武蔵 (鴻南クラブ)	204	喜島 章 (防府アタッカーズ)	41
14	宮正 陽平 (徳山高専)	501	山本 隼輝 (山口大学)	42
15	藤田 賢治 (あんず)	205	久保田 進 (鴻城高教員)	43
16	小田 智章 (日立笠戸)	107	藤井 浩一郎 (TEAM-U)	44
17	市野 一明 (白石卓球クラブ)	303	松原 弘明 (山口大学)	45
18	生子 勝章 (山口大学)	108	中本 博之 (山口市役所)	46
19	廣屋 雄次 (小郡クラブ)	206	景由 洸樹 (山口県立大学)	47
20	岡本 浩輔 (TEAM-U)	109	b y e	48
21	佐太 涼一 (SNTK)	402	古谷 智輝 (TETSUJIN)	49
22	藤重 慶太 (阿知須クラブ)	110	兼田 康太郎 (阿知須クラブ)	50
23	納 正 義 (萩TD)	207	斎藤 佑 (山口大学)	51
24	糸賀 悠平 (山口県立大学)	111	弘中 敏和 (あすなろクラブ)	52
25	山田 康樹 (山口大学)	304	藤井 健太郎 (鴻南クラブ)	53
26	丹下 貴幸 (T-Earth)	112	石丸 義和 (T-Earth)	54
27	繁 富守 (あすなろクラブ)	208	大草 駿 (小郡クラブ)	55
28	宮崎 正道 (小郡クラブ)		案野 康則 (日立笠戸)	56

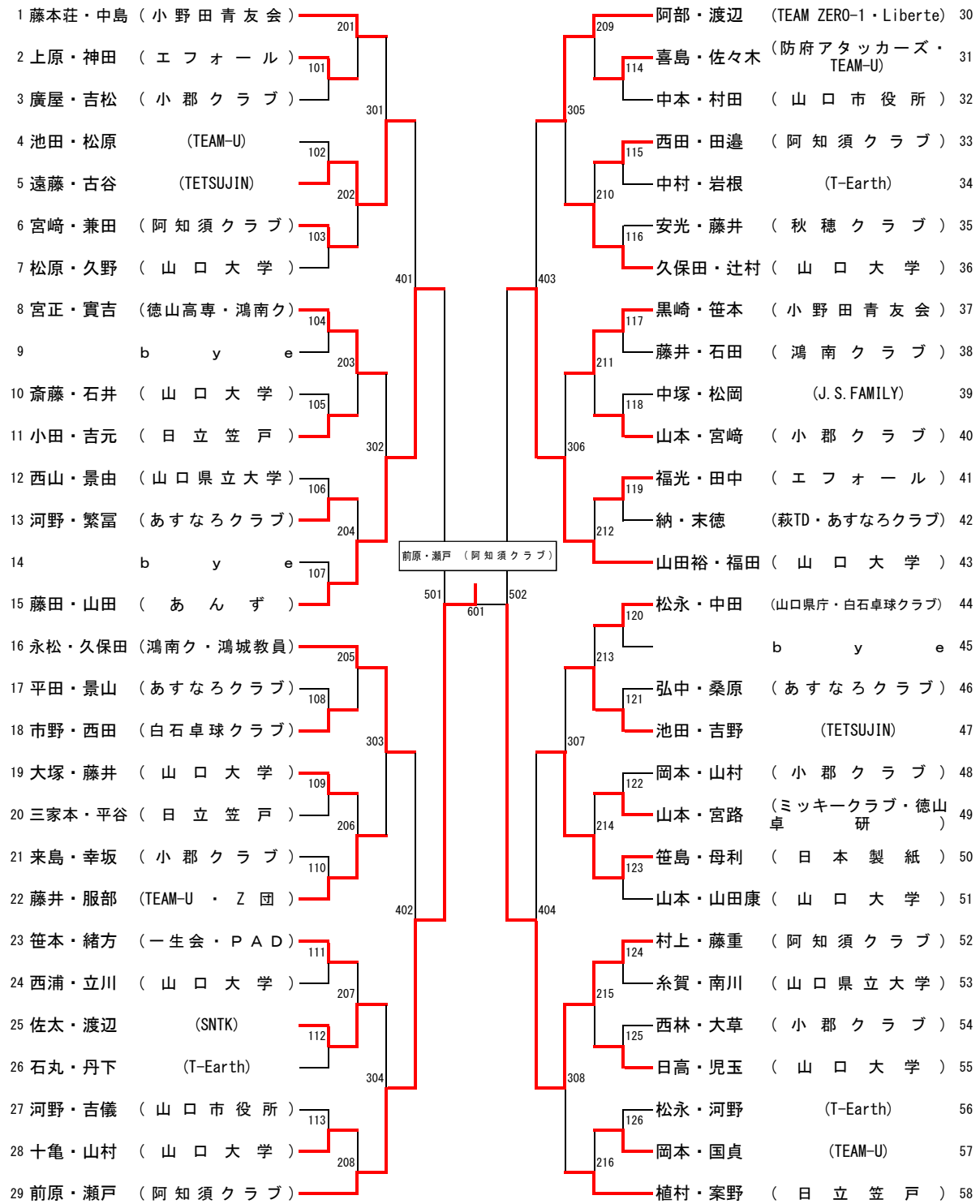
男子シングルス (2)



男子シングルスB級

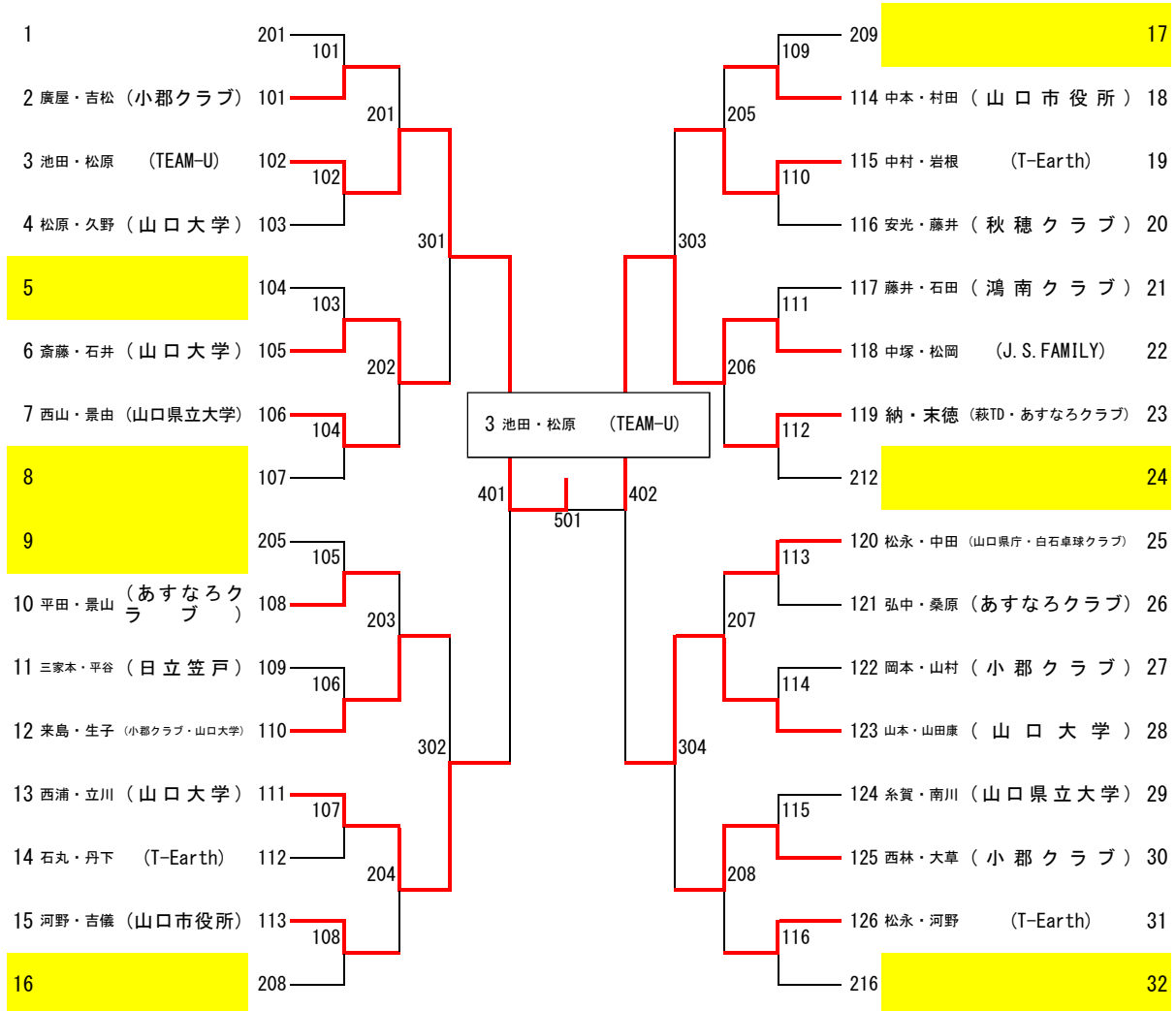


男子ダブルス



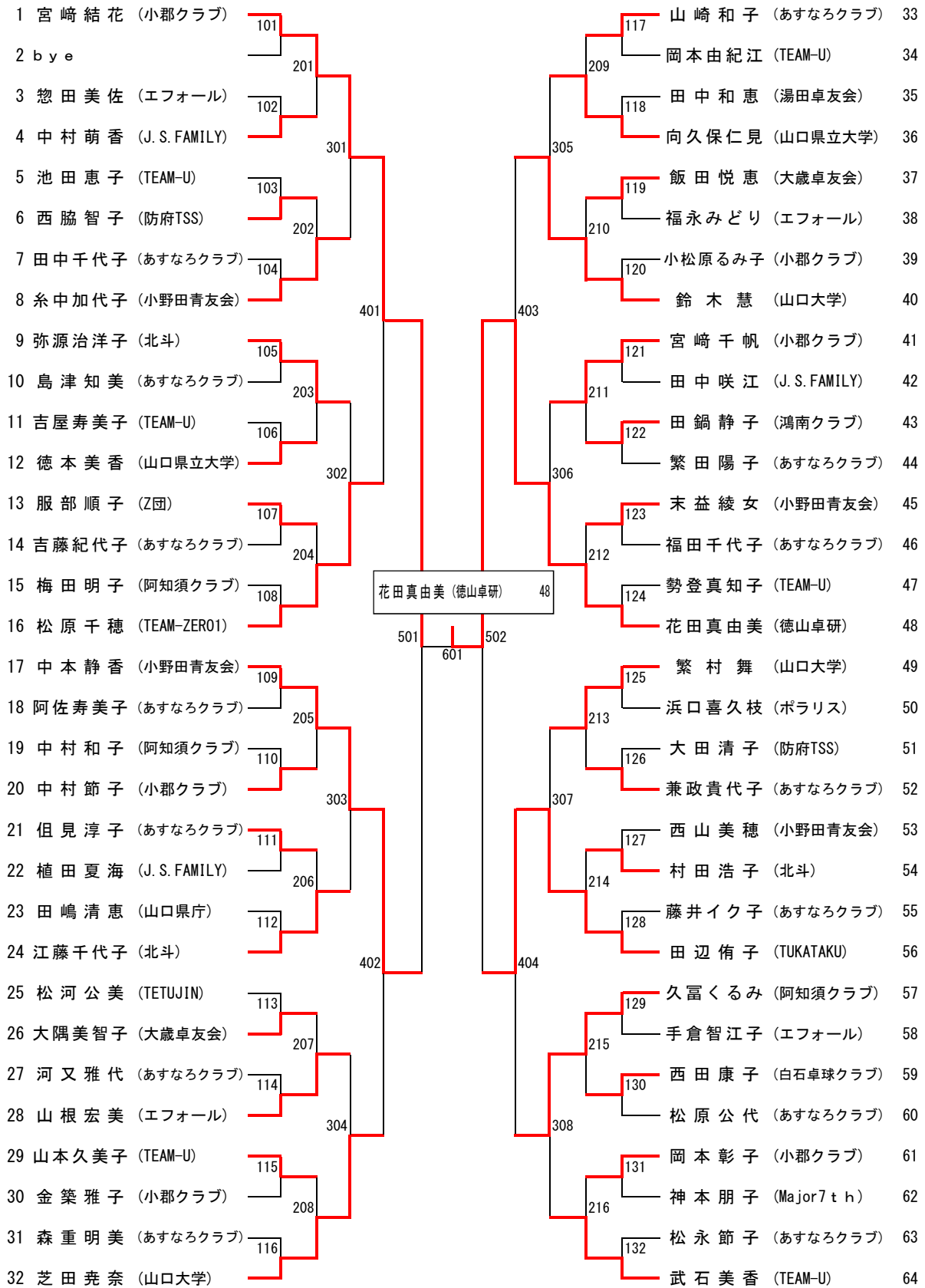
第29回小郡近郊争奪卓球大会
平成26年6月29日
山口市小郡体育館

男子ダブルスB級



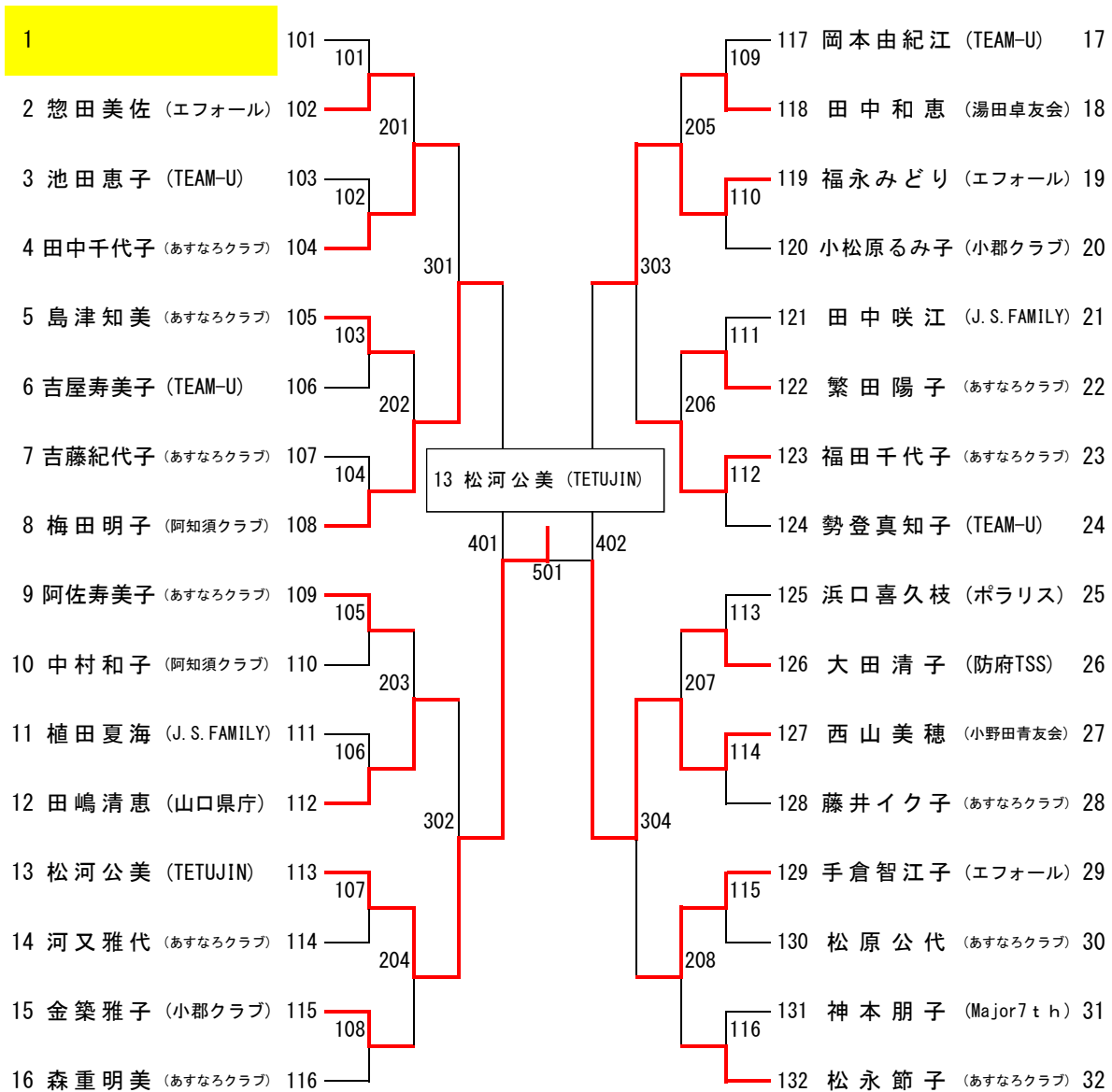
第29回小郡近郊争奪卓球大会
平成26年6月29日
山口市小郡体育館

女子シングルス



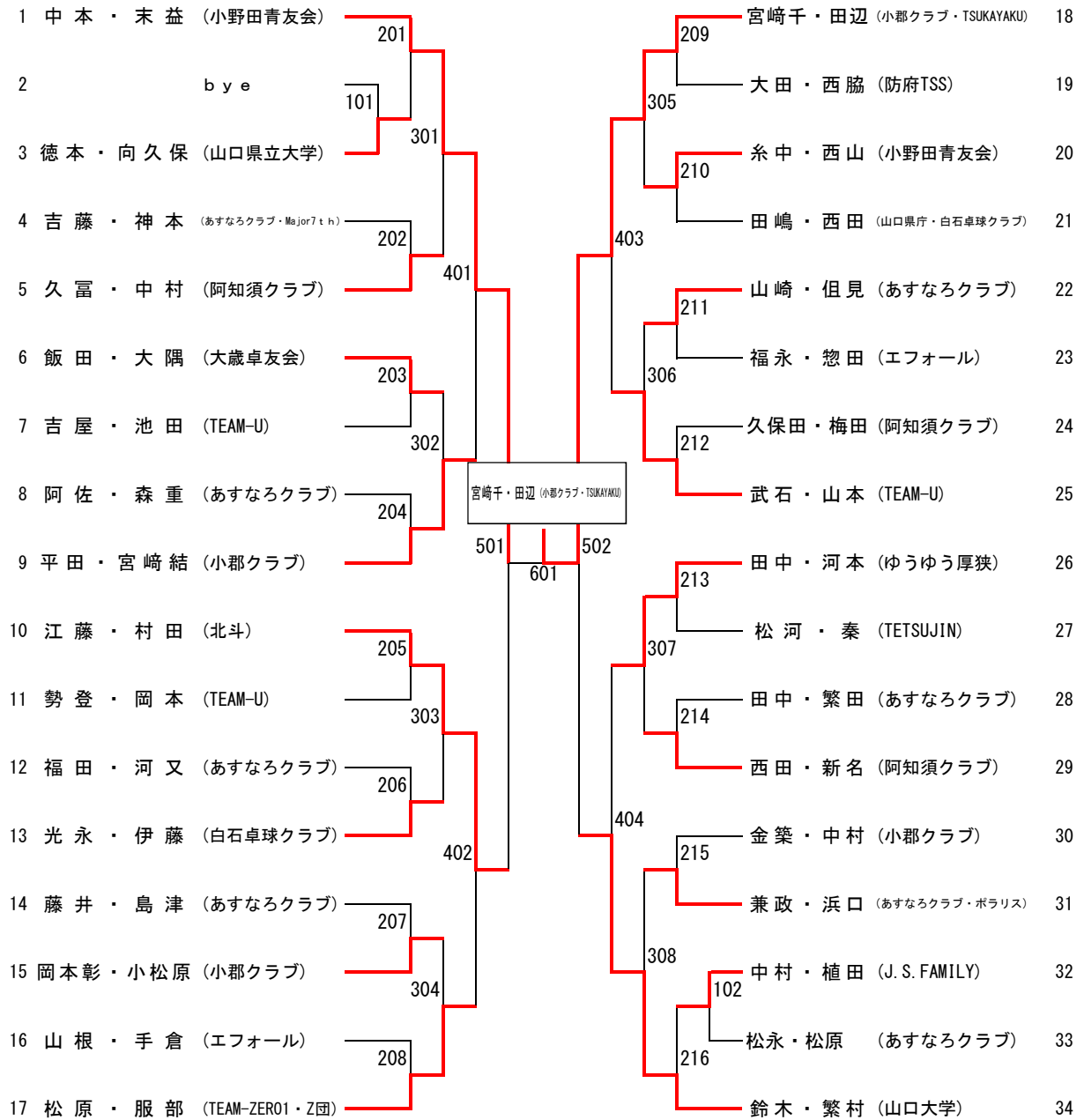
第29回小郡近郊争奪卓球大会
平成26年6月29日
山口市小郡体育館

女子シングルスB級

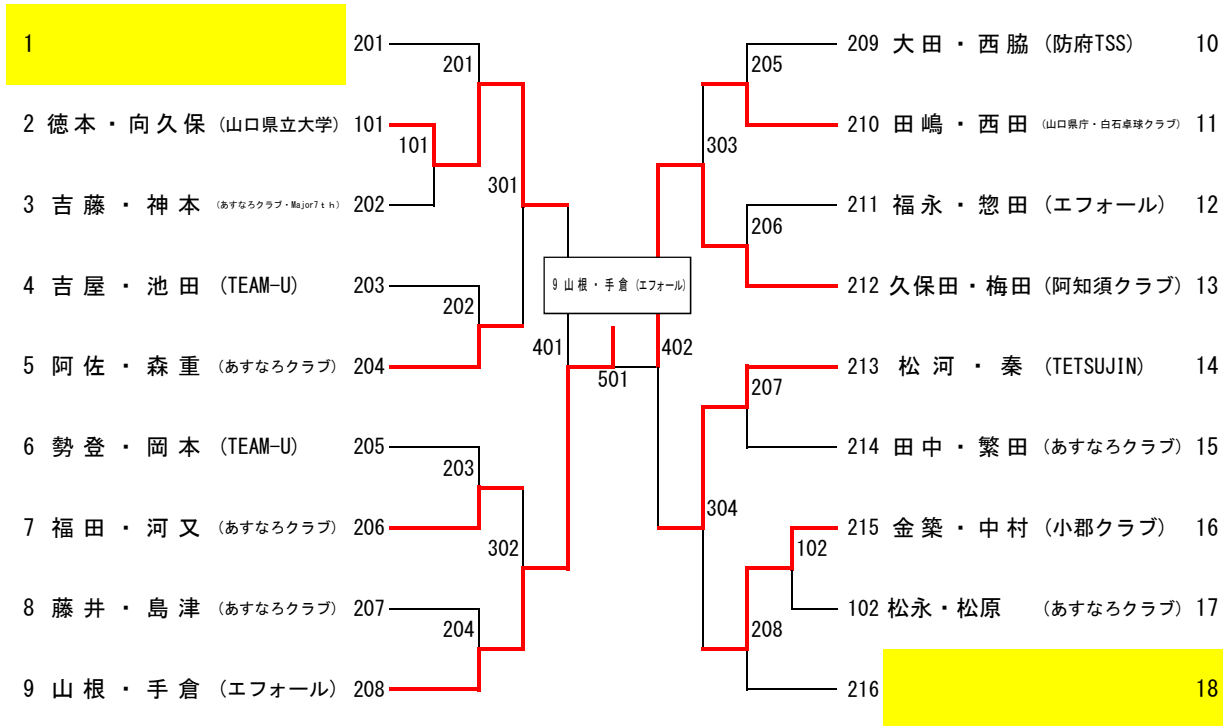


第29回小郡近郊争奪卓球大会
平成26年6月29日
山口市小郡体育館

女子ダブルス



女子ダブルスB級



第29回小郡近郊争奪卓球大会
平成26年6月29日
山口市小郡体育館

混合w予選リーグ→決勝トーナメント

1	久野・繁村 山口大学	笹本・末益 小野田青友会	桑原・森重 あすなるクラブ	201	
2	松永・光永 山口県庁・白石卓球クラブ	緒方・田中 PAD・ゆうゆう厚狭	幸坂・岡本彰 小郡クラブ	101	
3	池田・服部 TEAM-U・Z団	山本・兼政 あすなるクラブ	上原・惣田 エフォール		301
4	服部・武石美 Z団・TEAM-U	福光・山根 エフォール	末徳・繁田 あすなるクラブ	202	
5	宮正・田辺 徳山高専・TSUKATAKU	河野・山崎 あすなるクラブ	来島・中村 小郡クラブ		401
6	遠藤・花田 TETSUJIN・徳山卓研	繁富・吉藤 あすなるクラブ	井上・田中 湯田卓友会	203	
7	西田・西田 阿知須クラブ	市野・田嶋 白石卓球クラブ	中村・植田 J. S. FAMILY		302
8	山田・弥源治 あんず・北斗	藤重・梅田 阿知須クラブ	平田・浜口 あすなるクラブ・ボラリス	102	
9	實吉・宮崎千 鴻南ク・小郡クラブ	藤井・山本 TEAM-U	松岡・中村 J. S. FAMILY	204	阿部・千々松 TEAM ZERO-1
10	兼田・新名 阿知須クラブ	黒崎・西山 小野田青友会	山村・金築 小郡クラブ		501
11	阿部・千々松 TEAM ZERO-1	田邊・中村 阿知須クラブ	丹下・大田 T-Earth・防府TSS	205	
12	村上・久富 阿知須クラブ	岡本・阿佐 小郡クラブ・あすなるクラブ	納・田中 萩TD・あすなるクラブ	103	
13	笹本・河本 一生会・ゆうゆう厚狭	中田・伊藤 白石卓球クラブ	景山・松原 あすなるクラブ		303
14	前原・久保田 阿知須クラブ	佐々木・岡本 TEAM-U	神田・手倉 エフォール	206	
15	藤田・武石礼 あんず・TEAM-U	弘中・但見 あすなるクラブ	松永・西脇 T-Earth・防府TSS		402
16	岡本・松原 TEAM-U・TEAM-ZERO1	中塚・田中 J. S. FAMILY	田中・福永 エフォール	207	
17	吉本・松河 日立笠戸・TETUJIN	宮崎正・平田 小郡クラブ	生子・芝田 山口大学		304
18	藤本・糸中 小野田青友会	喜島・池田 防府アタッカーズ・TEAM-U	平山・岡本俊 小郡クラブ	104	
19	久保田・鈴木 山口大学	池田・秦 TETSUJIN	宮地・島津 徳山卓研・あすなるクラブ	208	
20	宮崎健・宮崎結 阿知須クラブ・小郡クラブ	中島・中本 小野田青友会	西田・西田 白石卓球クラブ		

第29回小郡近郊争奪卓球大会
平成26年6月29日
山口市小郡体育館

混合w予選リーグ→決勝トーナメント

1	久野・繁村 山口大学	笹本・末益 小野田青友会	桑原・森重 あすなるクラブ	201	
2	松永・光永 山口県庁・白石卓球クラブ	緒方・田中 PAD・ゆうゆう厚狭	幸坂・岡本彰 小郡クラブ	101	
3	池田・服部 TEAM-U・Z団	山本・兼政 あすなるクラブ	上原・惣田 エフォール		301
4	服部・武石美 Z団・TEAM-U	福光・山根 エフォール	末徳・繁田 あすなるクラブ	202	
5	宮正・田辺 徳山高専・TSUKATAKU	河野・山崎 あすなるクラブ	来島・中村 小郡クラブ		401
6	遠藤・花田 TETSUJIN・徳山卓研	繁富・吉藤 あすなるクラブ	井上・田中 湯田卓友会	203	
7	西田・西田 阿知須クラブ	市野・田嶋 白石卓球クラブ	中村・植田 J. S. FAMILY		302
8	山田・弥源治 あんず・北斗	藤重・梅田 阿知須クラブ	平田・浜口 あすなるクラブ・ボラリス	102	
9	實吉・宮崎千 鴻南ク・小郡クラブ	藤井・山本 TEAM-U	松岡・中村 J. S. FAMILY	204	
10	兼田・新名 阿知須クラブ	黒崎・西山 小野田青友会	山村・金築 小郡クラブ		501
11	阿部・千々松 TEAM ZERO-1	田邊・中村 阿知須クラブ	丹下・大田 T-Earth・防府TSS	205	
12	村上・久富 阿知須クラブ	岡本・阿佐 小郡クラブ・あすなるクラブ	納・田中 萩TD・あすなるクラブ	103	
13	笹本・河本 一生活会・ゆうゆう厚狭	中田・伊藤 白石卓球クラブ	景山・松原 あすなるクラブ		303
14	前原・久保田 阿知須クラブ	佐々木・岡本 TEAM-U	神田・手倉 エフォール	206	
15	藤田・武石礼 あんず・TEAM-U	弘中・但見 あすなるクラブ	松永・西脇 T-Earth・防府TSS		402
16	岡本・松原 TEAM-U・TEAM-ZERO1	中塚・田中 J. S. FAMILY	田中・福永 エフォール	207	
17	吉本・松河 日立笠戸・TETUJIN	宮崎正・平田 小郡クラブ	生子・芝田 山口大学		304
18	藤本・糸中 小野田青友会	喜島・池田 防府アタッカーズ・TEAM-U	平山・岡本俊 小郡クラブ	104	
19	久保田・鈴木 山口大学	池田・秦 TETSUJIN	宮地・島津 徳山卓研・あすなるクラブ	208	
20	宮崎健・宮崎結 阿知須クラブ・小郡クラブ	中島・中本 小野田青友会	西田・西田 白石卓球クラブ		

第29回小郡近郊争奪卓球大会
平成26年6月29日
山口市小郡体育館

混合w予選リーグ→決勝トーナメント

1	久野・繁村 山口大学	笹本・末益 小野田青友会	桑原・森重 あすなるクラブ	201	
2	松永・光永 山口県庁・白石卓球クラブ	緒方・田中 PAD・ゆうゆう厚狭	幸坂・岡本彰 小郡クラブ	101	
3	池田・服部 TEAM-U・Z団	山本・兼政 あすなるクラブ	上原・惣田 エフォール		301
4	服部・武石美 Z団・TEAM-U	福光・山根 エフォール	末徳・繁田 あすなるクラブ	202	
5	宮正・田辺 徳山高専・TSUKATAKU	河野・山崎 あすなるクラブ	来島・中村 小郡クラブ		401
6	遠藤・花田 TETSUJIN・徳山卓研	繁富・吉藤 あすなるクラブ	井上・田中 湯田卓友会	203	
7	西田・西田 阿知須クラブ	市野・田嶋 白石卓球クラブ	中村・植田 J. S. FAMILY		302
8	山田・弥源治 あんず・北斗	藤重・梅田 阿知須クラブ	平田・浜口 あすなるクラブ・ボラリス	103	
9	實吉・宮崎千 鴻南ク・小郡クラブ	藤井・山本 TEAM-U	松岡・中村 J. S. FAMILY	204	
10	兼田・新名 阿知須クラブ	黒崎・西山 小野田青友会	山村・金築 小郡クラブ		501
11	阿部・千々松 TEAM ZERO-1	田邊・中村 阿知須クラブ	丹下・大田 T-Earth・防府TSS	205	
12	村上・久富 阿知須クラブ	岡本・阿佐 小郡クラブ・あすなるクラブ	納・田中 萩TD・あすなるクラブ	104	
13	笹本・河本 一生会・ゆうゆう厚狭	中田・伊藤 白石卓球クラブ	景山・松原 あすなるクラブ		303
14	前原・久保田 阿知須クラブ	佐々木・岡本 TEAM-U	神田・手倉 エフォール	206	
15	藤田・武石礼 あんず・TEAM-U	弘中・但見 あすなるクラブ	松永・西脇 T-Earth・防府TSS		402
16	岡本・松原 TEAM-U・TEAM-ZERO1	中塚・田中 J. S. FAMILY	田中・福永 エフォール	207	
17	吉本・松河 日立笠戸・TETUJIN	宮崎正・平田 小郡クラブ	生子・芝田 山口大学		304
18	藤本・糸中 小野田青友会	喜島・池田 防府アタッカーズ・TEAM-U	平山・岡本俊 小郡クラブ	105	
19	久保田・鈴木 山口大学	池田・秦 TETSUJIN	宮地・島津 徳山卓研・あすなるクラブ	208	
20	宮崎健・宮崎結 阿知須クラブ・小郡クラブ	中島・中本 小野田青友会	西田・西田 白石卓球クラブ		

池田・秦
TETSUJIN