

# 復習プリント

- 第1回 分数のかけ算
- 第2回 分数のわり算
- 第3回 文字と式
- 第4回 対称な図形
- 第5回 円の面積
- 第6回 拡大図と縮図
- 第7回 角柱、円柱の体積
- 第8回 複雑な立体の体積
- 第9回 比
- 第10回 速さ
- 第11回 比例と反比例
- 第12回 資料の平均とちらばり
- 第13回 場合の整理
- 第14回〔1年の準備〕 正の数と負の数
- 第15回〔1年の準備〕 正の数と負の数のたし算

【解答】

小学校6年で学んだ内容を確認して、  
新しい学年の準備をしよう！



1年 組 名前

---

# 復習プリント 第1回

分数のかけ算

1 次の計算をなさい。

(1)  $2 \times \frac{1}{3}$

(2)  $\frac{3}{4} \times 5$

(3)  $1 \times \frac{5}{3}$

(4)  $\frac{4}{7} \times \frac{5}{3}$

(5)  $\frac{3}{4} \times \frac{1}{2}$

(6)  $\frac{2}{9} \times \frac{5}{3}$

(7)  $\frac{3}{7} \times \frac{7}{10}$

(8)  $\frac{5}{8} \times \frac{4}{9}$

(9)  $\frac{3}{4} \times 12$

(10)  $\frac{3}{10} \times \frac{5}{8}$

(11)  $\frac{10}{7} \times \frac{14}{5}$

(12)  $\frac{6}{5} \times \frac{5}{9}$

(13)  $\frac{5}{3} \times \frac{1}{2} \times \frac{7}{3}$

(14)  $\frac{5}{2} \times \frac{8}{3} \times \frac{3}{4}$

(15)  $\frac{3}{7} \times \frac{7}{2} \times \frac{4}{9}$

2 次の数の逆数を答えなさい。

(1)  $\frac{3}{4}$

(2)  $\frac{5}{2}$

(3)  $\frac{7}{3}$

(4)  $\frac{1}{3}$

(5) 4

(6) 1

(7) 0.3

(8) 0.25

# 復習プリント 第2回

分数のわり算

1 次の計算をなさい。

(1)  $\frac{5}{6} \div 2$

(2)  $\frac{1}{4} \div 5$

(3)  $\frac{2}{3} \div 3$

(4)  $\frac{5}{7} \div \frac{3}{4}$

(5)  $\frac{3}{5} \div \frac{7}{2}$

(6)  $\frac{1}{4} \div \frac{1}{3}$

(7)  $\frac{8}{9} \div 4$

(8)  $\frac{2}{3} \div \frac{5}{6}$

(9)  $\frac{4}{5} \div \frac{4}{3}$

(10)  $\frac{9}{4} \div \frac{3}{8}$

(11)  $\frac{2}{5} \div \frac{8}{15}$

(12)  $\frac{7}{2} \div \frac{7}{12}$

2 次の計算をなさい。

(1)  $\frac{1}{2} \times \frac{1}{4} \div \frac{3}{8}$

(2)  $\frac{4}{5} \div \frac{3}{5} \times \frac{1}{4}$

(3)  $\frac{5}{9} \div \frac{5}{6} \times \frac{2}{3}$

(4)  $\frac{4}{7} \times \frac{5}{8} \div \frac{5}{7}$

# 復習プリント 第3回

文字と式

1 幅 3 cm のマスキングテープがあります。このテープを適当な長さで切ってできる長方形の面積を考えます。次の問いに答えなさい。

(1) 長さ 5 cm で切ってできる長方形の面積を求める式を答えなさい。

(2) 長さ 10 cm で切ってできる長方形の面積を求める式を答えなさい。

(3)  $x$  を使って、いろいろな長さで切った場合の長方形の面積をひとまとめに表す式を答えなさい。

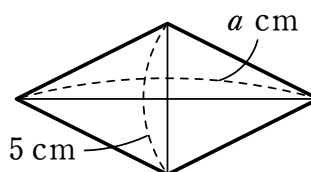
(4) できた長方形の面積が  $75 \text{ cm}^2$  であったとき、切ったテープの長さを答えなさい。

2 右の図のようなひし形の面積を、いくつかの方法で求めました。

①  $5 \times (a \div 2)$

②  $(5 \div 2) \times a$

③  $(5 \times a) \div 2$

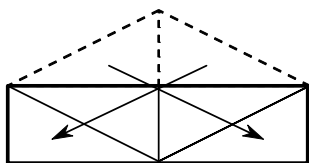


チャレンジ!

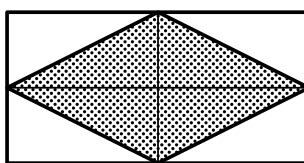


面積を求める考え方を表す (1) ~ (3) の図について、それぞれ求め方を表している式を選びなさい。

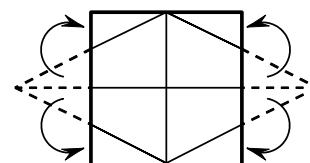
(1)



(2)



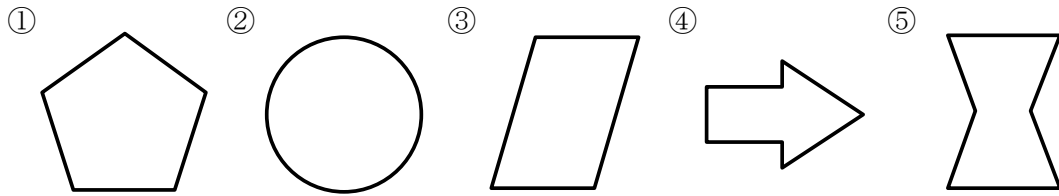
(3)



# 復習プリント 第4回

対称な図形

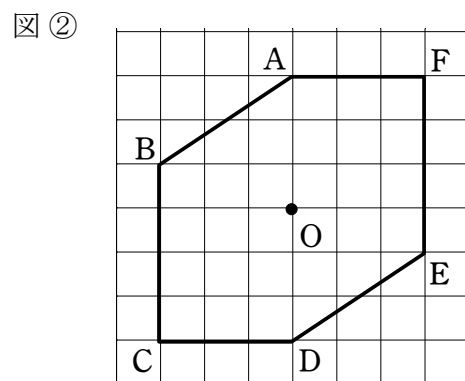
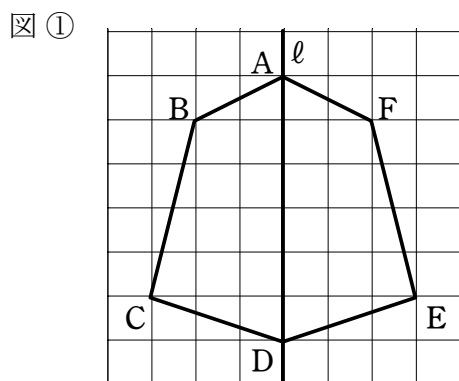
1 下の①～⑤の図形について、次の問いに答えなさい。



(1) 線対称な図形を記号で答えなさい。

(2) 点対称な図形を記号で答えなさい。

2 下の図①は、直線  $l$  を対称の軸とする線対称な図形、図②は、点  $O$  を対称の中心とする点対称な図形です。次の問いに答えなさい。



(1) 図①について、直線  $l$  に垂直な直線を1ついいなさい。

(2) 図①について、直線  $BE$  と長さの等しい直線はどれかいいなさい。

(3) 図②について、直線  $BO$  と長さの等しい直線はどれかいいなさい。

(4) 図②について、直線  $BD$  と長さの等しい直線はどれかいいなさい。

# 復習プリント 第5回

## 円の面積

円周率を 3.14 としして答えなさい。

1 次の円の面積を求めなさい。

(1) 半径 3 cm の円

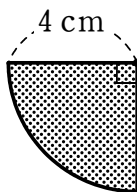
(2) 半径 2 cm の円

(3) 半径 10 cm の円

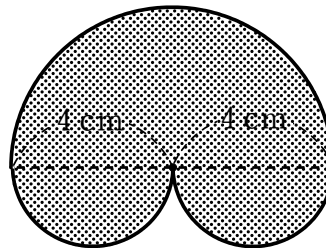
(4) 直径 10 cm の円

2 次の図形について、影のついた部分の面積を求めなさい。

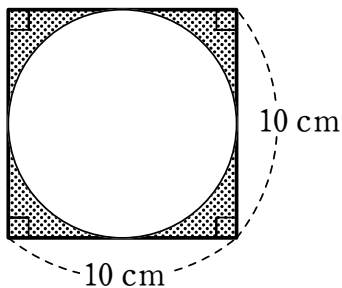
(1)



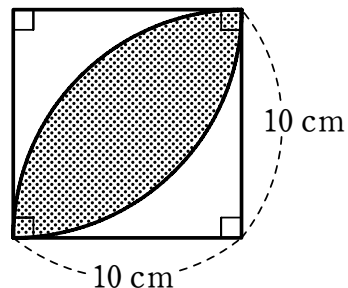
(2)



(3)



(4)



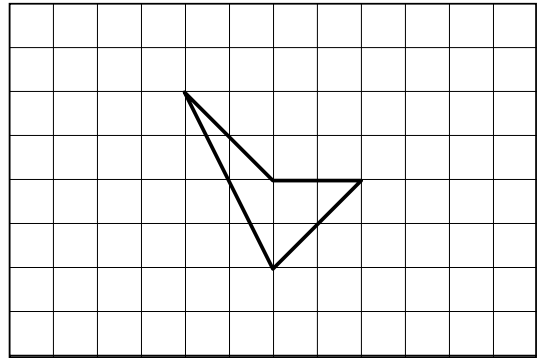
チャレンジ!



# 復習プリント 第6回

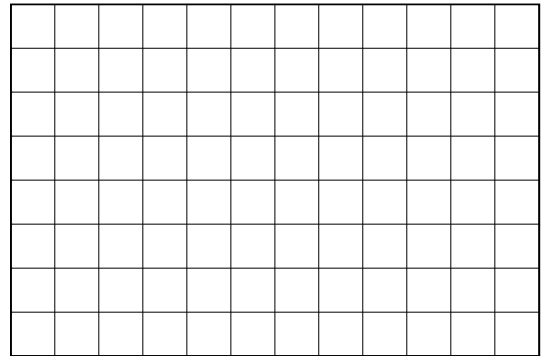
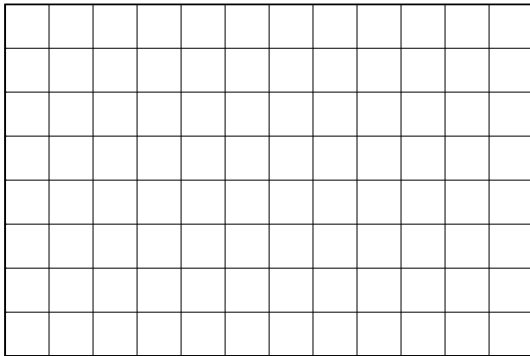
## 拡大図と縮図

1 右の図形について、次の問いに答えなさい。



(1) 2倍の拡大図をかきなさい。

(2)  $\frac{1}{2}$  の縮図をかきなさい。



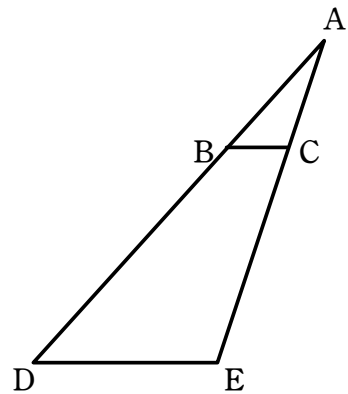
2 右の図の三角形 ADE は、三角形 ABC を 3 倍に拡大したものです。

辺 AB の長さが 1.9 cm、辺 BC の長さが 0.8 cm、  
辺 AC の長さが 1.5 cm のとき、次の問いに答えなさい。

(1) 三角形 ADE は、どこを中心にして  
三角形 ABC を拡大したものか答えなさい。

(2) 辺 DE の長さを答えなさい。

(3) 辺 CE の長さを答えなさい。

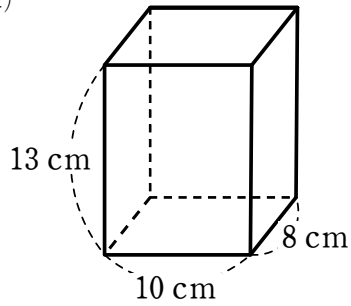


# 復習プリント 第7回

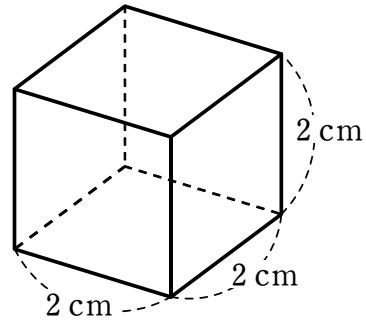
角柱, 円柱の体積

1 次の角柱の体積を求めなさい。

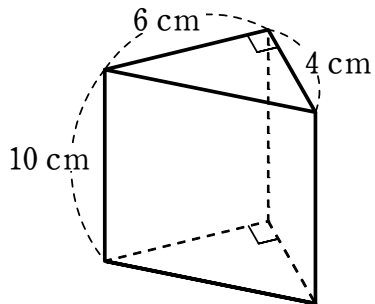
(1)



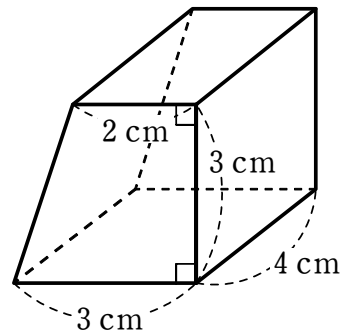
(2)



(3)

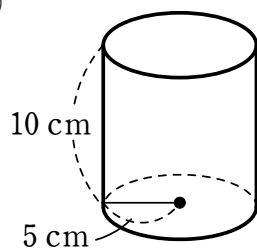


(4)

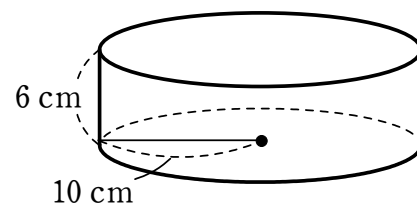


2 次の円柱の体積を求めなさい。

(1)



(2)



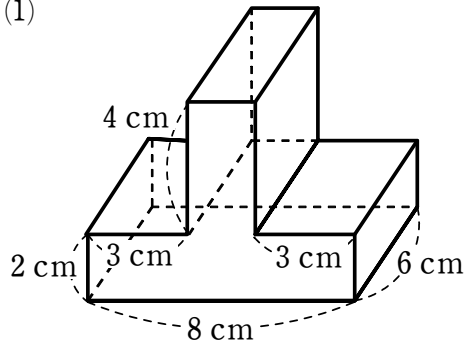


# 復習プリント 第8回

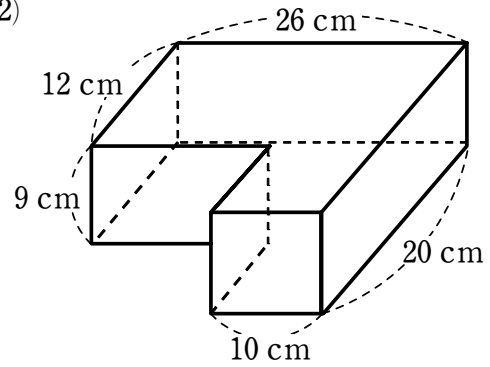
## 複雑な立体の体積

1 次のような立体の体積を求めなさい。

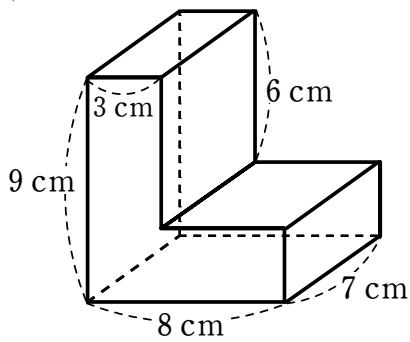
(1)



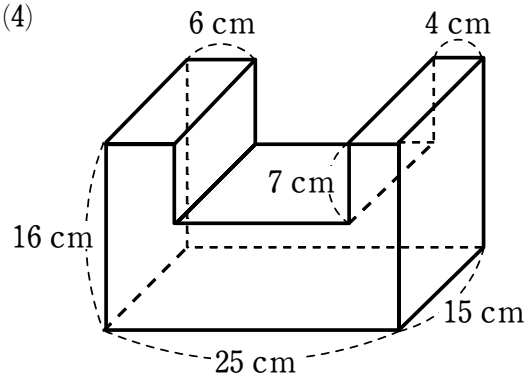
(2)



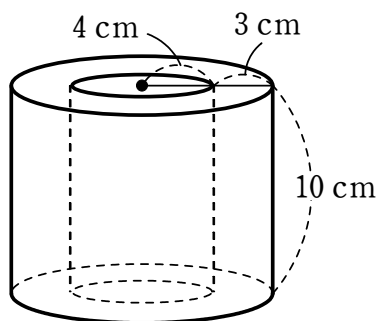
(3)



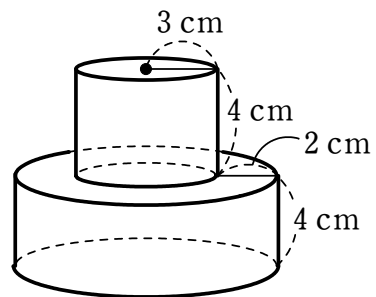
(4)



(5)



(6)



# 復習プリント 第9回

比

1 次の比の値を求めなさい。

(1)  $4 : 3$

(2)  $10 : 4$

(3)  $30 : 10$

(4)  $9 : 27$

(5)  $45 : 75$

(6)  $28 : 112$

2 次の中から  $2 : 3$  と等しい比を選びなさい。

ア  $1 : 2$

イ  $4 : 5$

ウ  $6 : 9$

エ  $8 : 10$

オ  $12 : 15$

3 次の比を簡単にしなさい。

(1)  $5 : 10$

(2)  $15 : 21$

(3)  $4 : 36$

(4)  $15 : 9$

(5)  $25 : 15$

(6)  $76 : 32$

4 次の式の□にあてはまる数を求めなさい。

(1)  $2 : 5 = \square : 10$

(2)  $3 : 6 = 9 : \square$

(3)  $5 : 8 = 10 : \square$

(4)  $27 : 12 = \square : 24$

(5)  $30 : 15 = \square : 45$

(6)  $4 : 10 = 2 : \square$

# 復習プリント 第10回

速さ

- 1 (1)～(4)のA、Bについて、それぞれどちらが速いか答えなさい。
- (1) A : 120 km を 2 時間で走る自動車      (2) A : 200 m を 3 分間で歩く人  
B : 210 km を 3 時間で走る自動車      B : 400 m を 5 分間で歩く人
- (3) A : 1000 m を 4 分間で走る自転車      (4) A : 500 m を 10 秒で飛ぶ鳥  
B : 1680 m を 7 分間で走る自転車      B : 400 km を 2 時間で走る新幹線
- 2 A と B の 2 つのコピー機があります。A のコピー機は、3 分間に 250 枚コピーでき、B のコピー機は、25 分間に 2000 枚コピーできます。どちらのコピー機が速くコピーできるかいいなさい。
- 3 次のものを求めなさい。
- (1) 720 km の道のりを 3 時間で進む  
新幹線の時速      (2) 90 km の道のりを 2 時間で泳ぐ  
マグロの時速
- (3) 1700 m の道のりを 5 秒で進む音の  
秒速      (4) 時速 500 km で進むリニア新幹線が、  
2 時間に進む道のり
- (5) 時速 60 km で進む台風が、4 時間に  
進む道のり      (6) 秒速 30 万 km で進む光が、  
1 億 5000 万 km の道のりを進む時間
- (7) 時速 500 m で歩くカメが、2 km の  
道のりを進む時間      (8) 時速 60 km で走るライオンが、  
1200 m の道のりを進む時間

# 復習プリント 第11回

比例と反比例

1 次のことがらのうち、2つの量が比例しているものをすべて選びなさい。  
また、2つの量が反比例しているものをすべて選びなさい。

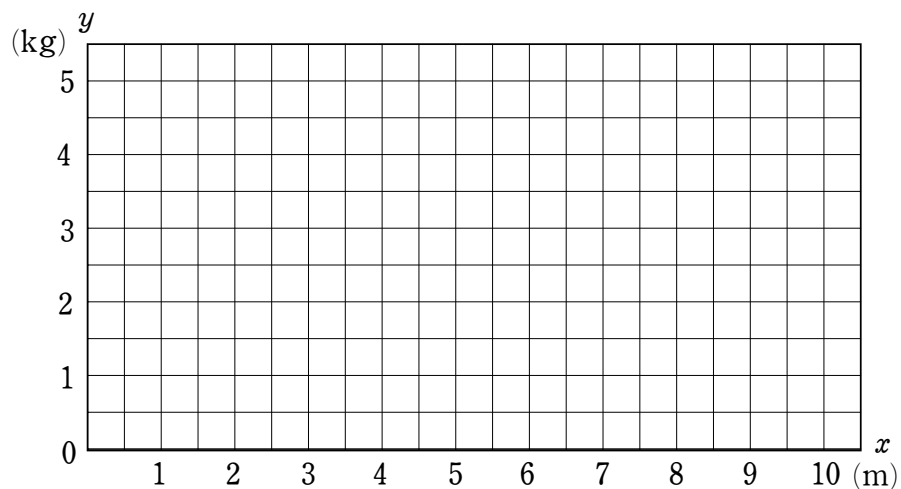
- ① 正三角形の1辺の長さと周りの長さ
- ② ある人の年れいと体重
- ③ 同じ種類のくぎの本数と重さ
- ④ ある本の読んだページ数と残りのページ数
- ⑤ ある目的地まで移動するときの速さと到着までにかかる時間
- ⑥ 円の直径と面積
- ⑦ ろうそくを燃やしたときの時間とろうそくの長さ
- ⑧ 面積が8 cm の三角形の底辺と高さ

2 次の問いに答えなさい。

(1) 底辺が5 cm、高さが $x$  cmの平行四辺形の面積を $y$  cm<sup>2</sup>とすると、 $x$ と $y$ の関係を式に表しなさい。

(2) 家から1000 m離れた場所に行くときの速さを分速 $x$  m、かかる時間を $y$ 分とすると、 $x$ と $y$ の関係を式に表しなさい。

3 ある鉄の棒の重さは長さに比例していて、鉄の棒1 mあたりの重さは0.5 kgです。鉄の棒の長さを $x$  m、重さを $y$  kgとして、 $x$ と $y$ の関係を表すグラフをかきなさい。



# 復習プリント 第12回

資料の平均とちらばり

- 1 右の表は、A 班の 10 人と B 班の 9 人の 50 m 走の記録です。次の問いに答えなさい。

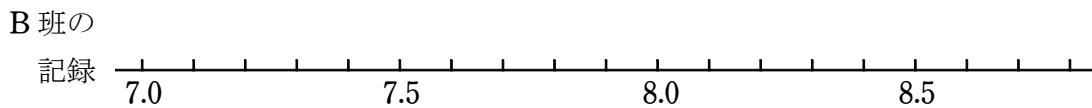
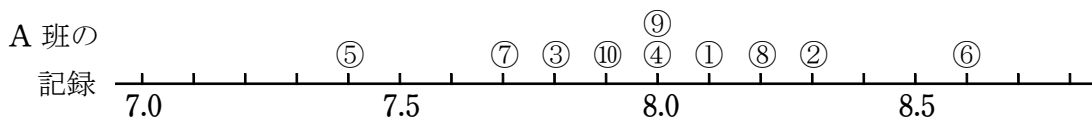
A 班の記録 (秒)

①	②	③	④	⑤	⑥	⑦	⑧	⑨	⑩
8.1	8.3	7.8	8.0	7.4	8.6	7.7	8.2	8.0	7.9

- (1) 下の数直線は、A 班の人の記録を表したものです。これと同じように、B 班の人の記録を数直線に表しなさい。

B 班の記録 (秒)

①	②	③	④	⑤	⑥	⑦	⑧	⑨
7.9	7.7	8.1	8.6	8.4	7.9	8.1	8.7	8.6



- (2) それぞれの班の平均の記録を求めなさい。ただし、わり切れない場合は小数第 2 位を四捨五入して答えなさい。
- (3) (1), (2) をもとに、どちらの班の人の方が速く走ったといえるか答えなさい。

- 2 1 の A 班、B 班それぞれの記録を、次のような表に整理しました。表を完成させなさい。

A 班の記録

記録 (秒)	人数 (人)
7.0 以上～7.5 未満	
7.5 ～8.0	
8.0 ～8.5	
8.5 ～9.0	
合計	10

B 班の記録

記録 (秒)	人数 (人)
7.0 以上～7.5 未満	
7.5 ～8.0	
8.0 ～8.5	
8.5 ～9.0	
合計	9

# 復習プリント 第13回

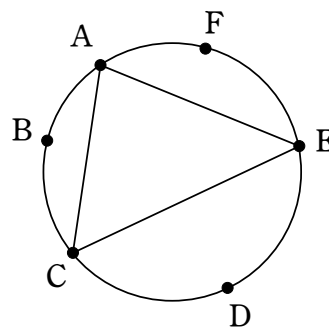
場合の整理

1 次の問いに答えなさい。

(1) 赤, 白, 黄, 青, 黒の5個の玉が入っている袋から2個の玉を同時に取り出すときの取り出し方は何通りあるか答えなさい。

(2) バスケットボールの試合で, 1組, 2組, 3組, 4組, 5組の5チームがそれぞれ1回ずつ対戦するときの組み合わせは何通りあるか答えなさい。

(3) 円周上の異なる6個の点A, B, C, D, Eから選んだ3つの点を頂点としてできる三角形は何通りあるか答えなさい。



2 次の問いに答えなさい。

(1) A, B, Cの3人が一列に並ぶとき, その並び方は何通りあるか答えなさい。

(2) 1枚の硬貨を3回投げるとき, 表, 裏の出方は何通りあるか答えなさい。

(3) 菓子パンとプリンとシュークリームから1つ, ジュースとウーロン茶から1つを選ぶとき, 考えられる選び方は何通りあるか答えなさい。



## 正の数と負の数のたし算

例題 次の計算をなさい。

(1)  $(-4)+(-3)$

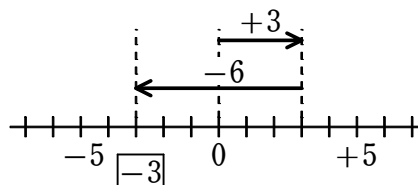
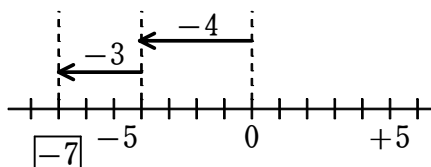
(2)  $(+3)+(-6)$

下のように、数直線で考えるとよい。

0から始めて、+のついた数は右方向に、-のついた数は左方向にその数だけ移動させる。最後にいる場所が、たし算の結果となる。

(1)  $(-4)+(-3)=-7$

(2)  $(+3)+(-6)=-3$



1 次の計算をなさい。

(1)  $(+3)+(+3)$

(2)  $(-6)+(-2)$

(3)  $(+8)+(-1)$

(4)  $(-4)+(+7)$

(5)  $(-10)+(+6)$

(6)  $(+2)+(-7)$

(7)  $(-10)+(+3)$

(8)  $(+13)+(+5)$

(9)  $(+11)+(-2)$

(10)  $(-9)+(-16)$

(11)  $(-7)+(+12)$

(12)  $(+14)+(-15)$



# 復習プリント 解答

## ■ 第1回 分数のかけ算

- ① (1)  $\frac{2}{3}$  (2)  $\frac{15}{4}$  (3)  $\frac{5}{3}$  (4)  $\frac{20}{21}$  (5)  $\frac{3}{8}$  (6)  $\frac{10}{27}$   
(7)  $\frac{3}{10}$  (8)  $\frac{5}{18}$  (9) 9 (10)  $\frac{3}{16}$  (11) 4 (12)  $\frac{2}{3}$   
(13)  $\frac{35}{18}$  (14) 5 (15)  $\frac{2}{3}$
- ② (1)  $\frac{4}{3}$  (2)  $\frac{2}{5}$  (3)  $\frac{3}{7}$  (4) 3 (5)  $\frac{1}{4}$  (6) 1  
(7)  $\frac{10}{3}$  (8) 4

## ■ 第2回 分数のわり算

- ① (1)  $\frac{5}{12}$  (2)  $\frac{1}{20}$  (3)  $\frac{2}{9}$  (4)  $\frac{20}{21}$  (5)  $\frac{6}{35}$  (6)  $\frac{3}{4}$   
(7)  $\frac{2}{9}$  (8)  $\frac{4}{5}$  (9)  $\frac{3}{5}$  (10) 6 (11)  $\frac{3}{4}$  (12) 6
- ② (1)  $\frac{1}{3}$  (2)  $\frac{1}{3}$  (3)  $\frac{4}{9}$  (4)  $\frac{1}{2}$

## ■ 第3回 文字と式

- ① (1)  $3 \times 5$  (2)  $3 \times 10$  (3)  $3 \times x$  (4) 25 cm
- ② (1) ② (2) ③ (3) ①

## ■ 第4回 対称な図形

- ① (1) ①, ②, ④, ⑤ (2) ②, ③, ⑤
- ② (1) 直線 BF または 直線 CE (2) 直線 CF (3) 直線 EO  
(4) 直線 AE

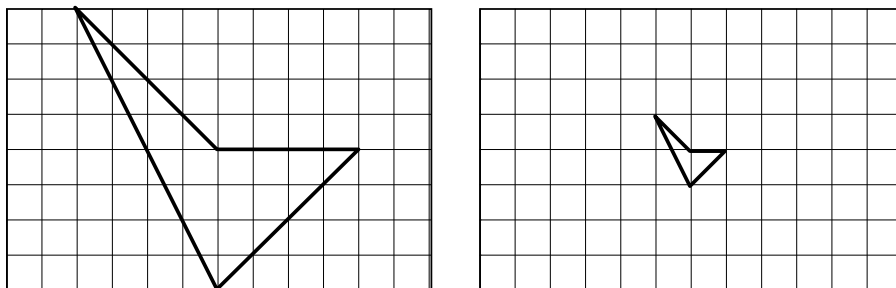
## ■ 第5回 円の面積

- ① (1)  $28.26 \text{ cm}^2$  (2)  $12.56 \text{ cm}^2$  (3)  $314 \text{ cm}^2$  (4)  $78.5 \text{ cm}^2$
- ② (1)  $12.56 \text{ cm}^2$  (2)  $37.68 \text{ cm}^2$  (3)  $21.5 \text{ cm}^2$  (4)  $57 \text{ cm}^2$

# 復習プリント 解答

## ■ 第6回 拡大図と縮図

① (1)



② (1) 頂点 A      (2) 2.4 cm      (3) 3 cm

## ■ 第7回 角柱, 円柱の体積

① (1)  $1040 \text{ cm}^3$       (2)  $8 \text{ cm}^3$       (3)  $120 \text{ cm}^3$       (4)  $30 \text{ cm}^3$

② (1)  $785 \text{ cm}^3$       (2)  $1884 \text{ cm}^3$

## ■ 第8回 複雑な立体の体積

① (1)  $144 \text{ cm}^3$       (2)  $3528 \text{ cm}^3$       (3)  $294 \text{ cm}^3$       (4)  $4425 \text{ cm}^3$

(5)  $1036.2 \text{ cm}^3$       (6)  $427.04 \text{ cm}^3$

## ■ 第9回 比

① (1)  $\frac{4}{3}$       (2)  $\frac{5}{2}$       (3) 3      (4)  $\frac{1}{3}$       (5)  $\frac{3}{5}$       (6)  $\frac{1}{4}$

② ウ

③ (1) 1 : 2      (2) 5 : 7      (3) 1 : 9      (4) 5 : 3      (5) 5 : 3

(6) 19 : 8

④ (1) 4      (2) 18      (3) 16      (4) 54      (5) 90      (6) 5

# 復習プリント 解答

## ■ 第10回 速さ

① (1) B (2) B (3) A (4) B

② A

③ (1) 時速 240 km (2) 時速 45 km (3) 秒速 340 m (4) 1000 km

(5) 240 km (6) 500 秒 (8 分 20 秒) (7) 4 時間

(8) 1.2 分 (1 分 12 秒)

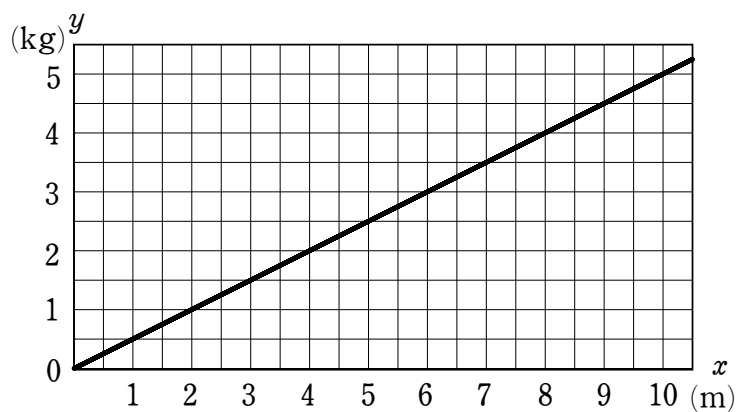
## ■ 第11回 比例と反比例

① 比例しているもの ①, ③, ⑥

反比例しているもの ⑤, ⑧

② (1)  $y = 5 \times x$  (2)  $y = 1000 \div x$

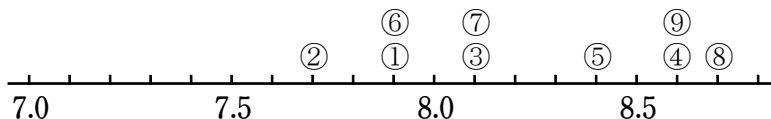
③



# 復習プリント 解答

## ■ 第12回 資料の平均とちらばり

① (1)



(2) A班 8.0秒, B班 8.2秒

(3) A班

②

A班の記録

記録 (秒)	人数 (人)
7.0 以上~7.5 未満	1
7.5 ~8.0	3
8.0 ~8.5	5
8.5 ~9.0	1
合計	10

B班の記録

記録 (秒)	人数 (人)
7.0 以上~7.5 未満	0
7.5 ~8.0	3
8.0 ~8.5	3
8.5 ~9.0	3
合計	9

## ■ 第13回 場合の整理

① (1) 10通り (2) 10通り (3) 20通り

② (1) 6通り (2) 8通り (3) 6通り

## ■ 第14回 [1年の準備] 正の数と負の数

① (1) +7 (2) -5 (3) +1.2 (4) -3.9 (5)  $+\frac{4}{5}$

(6)  $-\frac{7}{8}$

② A +1 B +3.5 C -2 D -4.5

## ■ 第15回 [1年の準備] 正の数と負の数のたし算

① (1) +6 (2) -8 (3) +7 (4) +3 (5) -4 (6) -5  
 (7) -7 (8) +18 (9) +9 (10) -25 (11) +5  
 (12) -1