

第53回 山陽小野田市オープンバドミントン大会成績表

令和5年10月29日(日)
山陽小野田市民体育館

※太字(朱書き)は昇級対象者

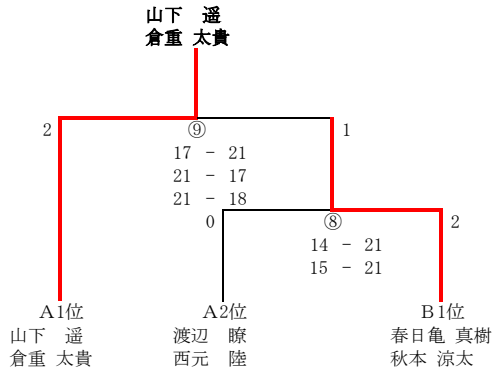
		第1位	第2位	第3位	第4位	
男子	A級	単	貞廣 感 (久保BC)	白上 一貴 (フリー)	山下 遥 (みまバド)	近本 将 (チームABC)
		複	山下 遥 (みまバド)	春日亀 真樹 (上郷クラブ)	渡辺 瞭 (鬼Drive)	()
			倉重 太貴 (山口市役所)	秋本 涼太 (上郷クラブ)	西元 陸 (鬼Drive)	()
	B級	単	山本 隆志 (WING)	長岡 修 (WING)	西元 陸 (鬼Drive)	原田 賢汰 (東亜大OBS)
		複	廣田 勇氣 (青山ジュニア)	長岡 修 (WING)	杉崎 亮 (mintバドミントン愛好会)	若松屋 総幸 (WING)
			林田 久司 (青山ジュニア)	山本 隆志 (WING)	渡辺 公輝 (mintバドミントン愛好会)	村田 浩久 (WING)
	C級	単	林田 久司 (青山ジュニア)	近藤 雄樹 (久保BC)	頼澤 寿数 (グットパピス)	妹尾 勇翔 (ハイクラー)
		複	道源 友陽 (久保BC)	岡本 功次 (ロンパーククラブ)	齋藤 守昌 (ハイクラー)	中島 伸治 (宇部市役所)
			近藤 雄樹 (久保BC)	西間 聖治 (ロンパーククラブ)	八幡 成昭 (ハイクラー)	中川 健 (宇部市役所)
女子	A級	単	田村 ひとみ (小野田クラブ)	金城 杏 (next UBE)	沖 琉央 (next UBE)	()
		複	徳原 楓 (Hot bad)	澄田 明美 (宇部シャトルズ)	榎田 史織 (小野田クラブ)	金城 杏 (next UBE)
			下川 瑞希 (Hot bad)	田村 ひとみ (小野田クラブ)	大村 里緒 (小野田クラブ)	沖 琉央 (next UBE)
	C級	単	山田 律子 (ハイクラー)	森 美悠 (GBK)	長井 彩子 (WING)	()
		複	松谷 節子 (ハイクラー)	堀 葉子 (フリー)	長谷 美咲 (WING)	()
			山田 律子 (ハイクラー)	篠田 詩織 (フリー)	長井 彩子 (WING)	()

男子A級ダブルス (7組)

Aブロック	1	2	3	4	勝点	ゲーム率	ポイント率	順位
1 山下 遥 みまぼ'ド 倉重 太貴 山口市役所		○ ① 2 (21 - 13) 0 2 (21 - 15) 0	○ ⑤ 2 (21 - 16) 0 2 (21 - 12) 0		2			1
2 渡辺 瞭 鬼Drive 西元 陸 鬼Drive	× 0 (13 - 21) 2 0 (15 - 21) 2			○ ⑦ 2 (21 - 15) 0 2 (21 - 14) 0	1	2 ÷ 4 = 0.5	70 ÷ 141 = 0.50	2
3 白上 一貴 フー 杉山 克茂 フー	× 0 (16 - 21) 2 0 (12 - 21) 2			○ ③ 2 (24 - 22) 0 2 (21 - 17) 0	1	2 ÷ 4 0.5	73 ÷ 154 = 0.47	3
4 上杉 知生 山口大学 森 蓮太郎 山口大学		× 0 (15 - 21) 2 0 (14 - 21) 2	× 0 (22 - 24) 2 0 (17 - 21) 2		0			4

Bブロック	1	2	3	勝点	ゲーム率	ポイント率	順位
1 春日亀 真樹 上郷クラブ 秋本 涼太 上郷クラブ		○ ② 2 (21 - 19) 0 2 (21 - 16) 0	○ ⑥ 2 (21 - 10) 0 2 (21 - 17) 0	2			1
2 貞廣 感 久保BC 松尾 歩 久保BC	× 0 (19 - 21) 2 0 (16 - 21) 2		○ ④ 2 (21 - 11) 0 2 (21 - 14) 0	1			2
3 西口 拓登 東亜大OBS 原田 賢汰 東亜大OBS	× 0 (10 - 21) 2 0 (17 - 21) 2	× 0 (11 - 21) 2 0 (14 - 21) 2		0			3

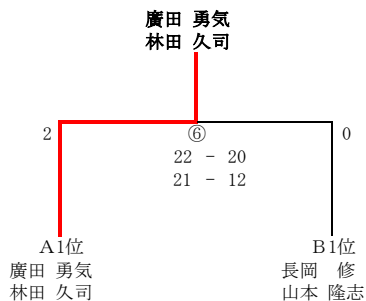
男子A級ダブルス決勝トーナメント



男子B級ダブルス (5組)

	1	2	3	4	5	勝点	ゲーム率	ポイント率	順位
1 小島 淳 BB 黒田 隼斗 BB		× ④ 0 (7 - 21) 2 0 (10 - 21) 2			× ① 0 (6 - 21) 2 0 (17 - 21) 2	0	0 ÷ 4 = 0	40 ÷ 124 = 0.32	5
2 廣田 勇氣 青山シニア 林田 久司 青山シニア	○ 2 (21 - 7) 0 2 (21 - 10) 0		○ ② 2 (21 - 7) 0 2 (21 - 19) 0			2	4 ÷ 4 = 1	84 ÷ 127 = 0.66	1
3 若松屋 総幸 WING 村田 浩久 WING		× 0 (7 - 21) 2 0 (19 - 21) 2		× ⑤ 0 (15 - 21) 2 0 (21 - 23) 2		0	0 ÷ 4 = 0	62 ÷ 148 = 0.42	4
4 杉崎 亮 mint'ド'シニア愛好会 渡辺 公輝 mint'ド'シニア愛好会			○ 2 (21 - 15) 0 2 (23 - 21) 0		× ③ 1 (19 - 21) 2 1 (21 - 17) 2 1 (21 - 23) 2	1			3
5 長岡 修 WING 山本 隆志 WING	○ 2 (21 - 6) 0 2 (21 - 17) 0			○ 2 (21 - 19) 1 2 (17 - 21) 1 2 (23 - 21) 1		2	4 ÷ 5 = 0.8	103 ÷ 187 = 0.55	2

男子B級ダブルス決勝トーナメント



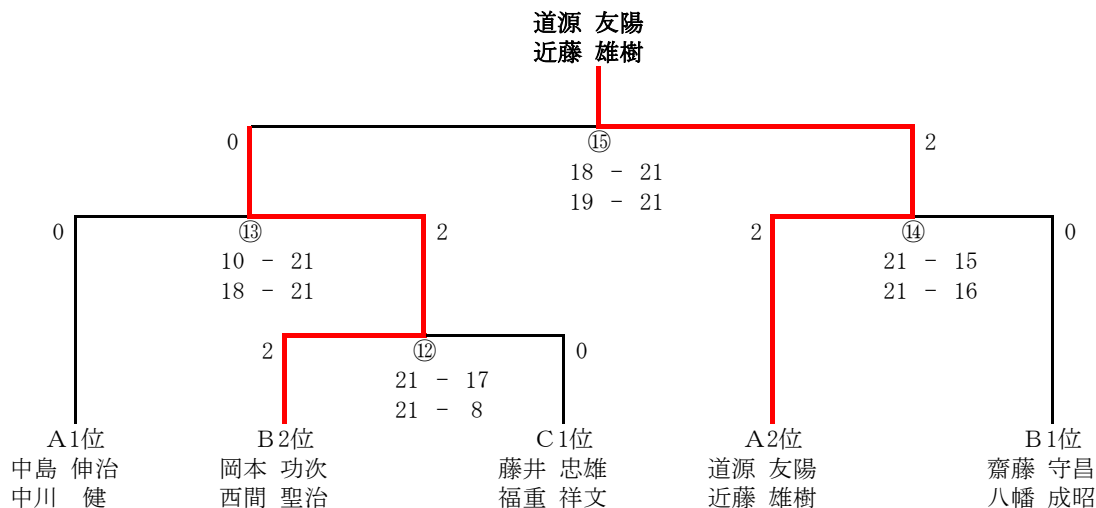
男子C級ダブルス (11組)

Aブロック	1	2	3	4	勝点	ゲーム率	ポイント率	順位
1 林 龍之介 ロンパークラブ 高下 純平 ロンパークラブ		○ ① 2 $\begin{pmatrix} 21 & - & 8 \\ 21 & - & 3 \end{pmatrix}$ 0	× ⑥ 0 $\begin{pmatrix} 9 & - & 21 \\ 10 & - & 21 \end{pmatrix}$ 2		1			3
2 元満 俊介 O.L.P.C 石飛 巧 O.L.P.C	× 0 $\begin{pmatrix} 8 & - & 21 \\ 3 & - & 21 \end{pmatrix}$ 2			× ⑨ 0 $\begin{pmatrix} 13 & - & 21 \\ 9 & - & 21 \end{pmatrix}$ 2	0			4
3 道源 友陽 久保BC 近藤 雄樹 久保BC	○ 2 $\begin{pmatrix} 21 & - & 9 \\ 21 & - & 10 \end{pmatrix}$ 0			× ② 0 $\begin{pmatrix} 13 & - & 21 \\ 12 & - & 21 \end{pmatrix}$ 2	1	直接対戦で勝ち		2
4 中島 伸治 宇部市役所 中川 健 宇部市役所		○ 2 $\begin{pmatrix} 21 & - & 13 \\ 21 & - & 9 \end{pmatrix}$ 0	○ 2 $\begin{pmatrix} 21 & - & 13 \\ 21 & - & 12 \end{pmatrix}$ 0		2			1

Bブロック	1	2	3	4	勝点	ゲーム率	ポイント率	順位
1 正代 三友 宇部SBC 野見山 真治 宇部SBC		× ③ 0 $\begin{pmatrix} 8 & - & 21 \\ 12 & - & 21 \end{pmatrix}$ 2	× ⑦ 0 $\begin{pmatrix} 14 & - & 21 \\ 15 & - & 21 \end{pmatrix}$ 2		0	0 ÷ 4 = 0		4
2 岡本 功次 ロンパークラブ 西間 聖治 ロンパークラブ	○ 2 $\begin{pmatrix} 21 & - & 8 \\ 21 & - & 12 \end{pmatrix}$ 0			○ ⑩ 2 $\begin{pmatrix} 21 & - & 19 \\ 21 & - & 23 \\ 21 & - & 15 \end{pmatrix}$ 1	2	4 ÷ 5 = 0.8		2
3 齋藤 守昌 ハイクラー 八幡 成昭 ハイクラー	○ 2 $\begin{pmatrix} 21 & - & 14 \\ 21 & - & 15 \end{pmatrix}$ 0			○ ④ 2 $\begin{pmatrix} 21 & - & 17 \\ 21 & - & 19 \end{pmatrix}$ 0	2	4 ÷ 4 = 1		1
4 静間 祐麻 無所属 坂本 一九 無所属		× 1 $\begin{pmatrix} 19 & - & 21 \\ 23 & - & 21 \\ 15 & - & 21 \end{pmatrix}$ 2	× 0 $\begin{pmatrix} 17 & - & 21 \\ 19 & - & 21 \end{pmatrix}$ 2		0	1 ÷ 5 = 0.2		3

Cブロック	1	2	3	勝点	ゲーム率	ポイント率	順位
1 田中 求恭 宇部バドミントンクラブ 中村 正吾 宇部バドミントンクラブ		× ⑤ 1 $\begin{pmatrix} 13 & - & 21 \\ 21 & - & 19 \\ 9 & - & 21 \end{pmatrix}$ 2	× ⑪ 0 $\begin{pmatrix} 15 & - & 21 \\ 17 & - & 21 \end{pmatrix}$ 2	0			3
2 頼澤 寿数 ゲットバイズ 高村 仁也 ゲットバイズ	○ 2 $\begin{pmatrix} 21 & - & 13 \\ 19 & - & 21 \\ 21 & - & 9 \end{pmatrix}$ 1		× ⑧ 0 $\begin{pmatrix} 15 & - & 21 \\ 3 & - & 21 \end{pmatrix}$ 2	1			2
3 藤井 忠雄 ミスルくすのき 福重 祥文 ミスルくすのき	○ 2 $\begin{pmatrix} 21 & - & 15 \\ 21 & - & 17 \end{pmatrix}$ 0	○ 2 $\begin{pmatrix} 21 & - & 15 \\ 21 & - & 3 \end{pmatrix}$ 0		2			1

男子C級ダブルス決勝トーナメント



女子A B級ダブルス (4組)

	1	2	3	4	勝点	ゲーム率	ポイント率	順位
1 澄田 明美 宇部シャトルズ 田村 ひとみ 小野田クラブ		× ① 1 $\begin{pmatrix} 14 & - & 21 \\ 21 & - & 14 \\ 20 & - & 22 \end{pmatrix}$ 2	○ ③ 2 $\begin{pmatrix} 21 & - & 19 \\ 21 & - & 10 \end{pmatrix}$ 0	○ ⑥ 2 $\begin{pmatrix} 23 & - & 21 \\ 21 & - & 7 \end{pmatrix}$ 0	2			2
2 徳原 楓 Hot bad 下川 瑞希 Hot bad	○ 2 $\begin{pmatrix} 21 & - & 14 \\ 14 & - & 21 \\ 22 & - & 20 \end{pmatrix}$ 1		○ ⑤ 2 $\begin{pmatrix} 18 & - & 21 \\ 22 & - & 20 \\ 21 & - & 15 \end{pmatrix}$ 1	○ ④ 2 $\begin{pmatrix} 21 & - & 14 \\ 21 & - & 7 \end{pmatrix}$ 0	3			1
3 國貞 亜紀子 榎田 史織 小野田クラブ 大村 里緒 小野田クラブ	× 0 $\begin{pmatrix} 19 & - & 21 \\ 10 & - & 21 \end{pmatrix}$ 2	× 1 $\begin{pmatrix} 21 & - & 18 \\ 20 & - & 22 \\ 15 & - & 21 \end{pmatrix}$ 2		○ ② 2 $\begin{pmatrix} 21 & - & 11 \\ 21 & - & 13 \end{pmatrix}$ 0	1			3
4 金城 杏 next UBE 沖 琉央 next UBE	× 0 $\begin{pmatrix} 21 & - & 23 \\ 7 & - & 21 \end{pmatrix}$ 2	× 0 $\begin{pmatrix} 14 & - & 21 \\ 7 & - & 21 \end{pmatrix}$ 2	× 0 $\begin{pmatrix} 11 & - & 21 \\ 13 & - & 21 \end{pmatrix}$ 2		0			4

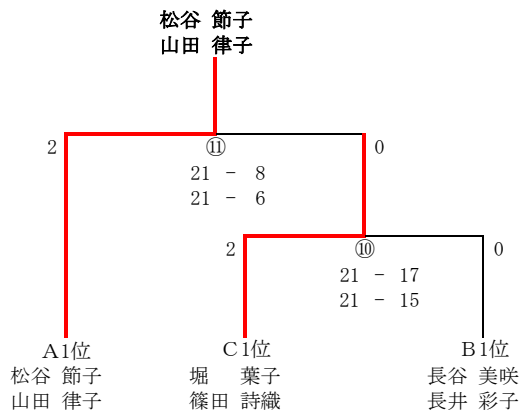
女子C級ダブルス (9組)

Aブロック	1	2	3	勝点	ゲーム率	ポイント率	順位
1 松谷 節子 ハイクラー 山田 律子 ハイクラー		○ ① 2 $\begin{pmatrix} 21 & - & 4 \\ 21 & - & 3 \end{pmatrix}$ 0	○ ⑦ 2 $\begin{pmatrix} 21 & - & 18 \\ 21 & - & 15 \end{pmatrix}$ 0	2			1
2 荒川 幸恵 小野田クラブ 横田 のり子 アラー	× 0 $\begin{pmatrix} 4 & - & 21 \\ 3 & - & 21 \end{pmatrix}$ 2		× ④ 0 $\begin{pmatrix} 12 & - & 21 \\ 12 & - & 21 \end{pmatrix}$ 2	0			3
3 太田 彩 Rise ライズ 橋口 彩夏 Rise ライズ	× 0 $\begin{pmatrix} 18 & - & 21 \\ 15 & - & 21 \end{pmatrix}$ 2	○ 2 $\begin{pmatrix} 21 & - & 12 \\ 21 & - & 12 \end{pmatrix}$ 0		1			2

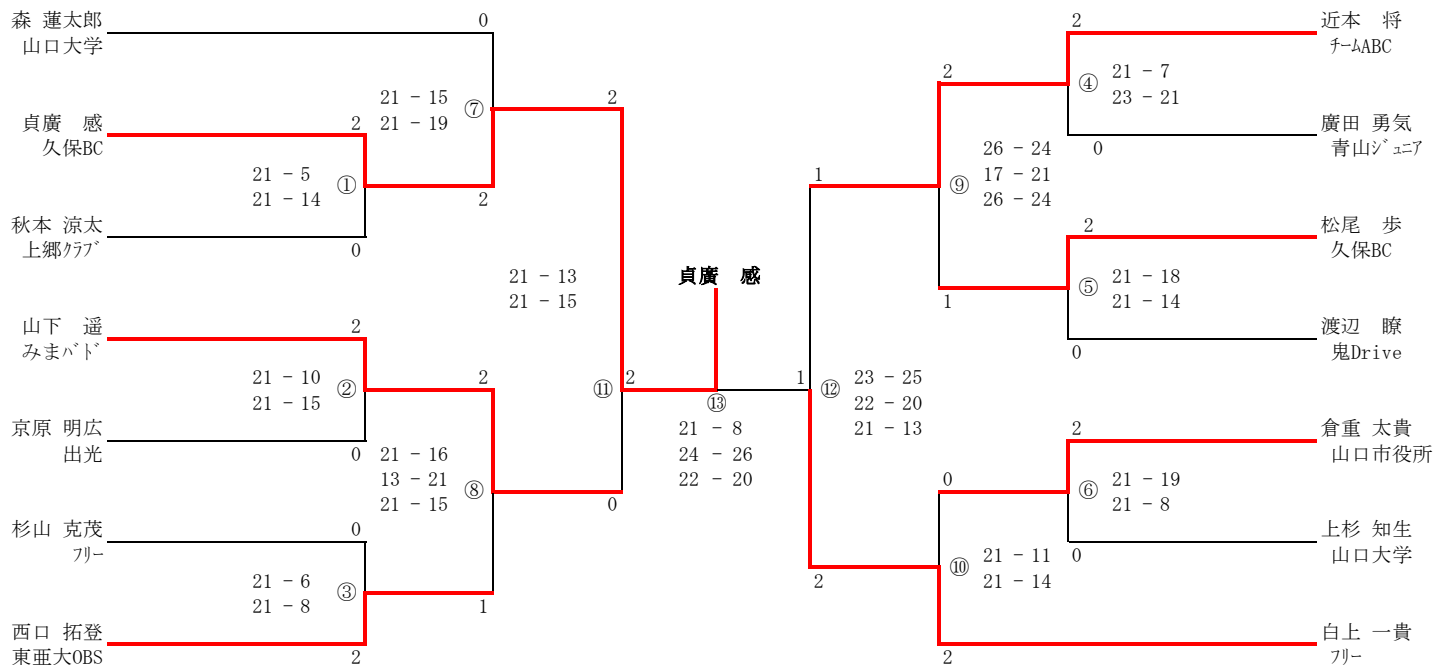
Bブロック	1	2	3	勝点	ゲーム率	ポイント率	順位
1 長谷 美咲 WING 長井 彩子 WING		○ ② 2 $\begin{pmatrix} 21 & - & 14 \\ 21 & - & 8 \end{pmatrix}$ 0	○ ⑧ 2 $\begin{pmatrix} 21 & - & 14 \\ 21 & - & 16 \end{pmatrix}$ 0	2			1
2 兼近 千波 TBCS 林 佳奈 TBCS	× 0 $\begin{pmatrix} 14 & - & 21 \\ 8 & - & 21 \end{pmatrix}$ 2		○ ⑤ 2 $\begin{pmatrix} 14 & - & 21 \\ 21 & - & 18 \\ 21 & - & 16 \end{pmatrix}$ 1	1			2
3 濱中 成美 B.M.T 長迫 ゆかり BMT	× 0 $\begin{pmatrix} 14 & - & 21 \\ 16 & - & 21 \end{pmatrix}$ 2	× 1 $\begin{pmatrix} 21 & - & 14 \\ 18 & - & 21 \\ 16 & - & 21 \end{pmatrix}$ 2		0			3

Cブロック	1	2	3	勝点	ゲーム率	ポイント率	順位
1 内田 結花 WING 斉藤 真紀子 WING		○ ③ 2 $\begin{pmatrix} 21 & - & 8 \\ 21 & - & 12 \end{pmatrix}$ 0	× ⑨ 1 $\begin{pmatrix} 21 & - & 10 \\ 20 & - & 22 \\ 15 & - & 21 \end{pmatrix}$ 2	1			2
2 藤井 菊代 コスボくすのき 松田 美由紀 コスボくすのき	× 0 $\begin{pmatrix} 8 & - & 21 \\ 12 & - & 21 \end{pmatrix}$ 2		× ⑥ 0 $\begin{pmatrix} 9 & - & 21 \\ 11 & - & 21 \end{pmatrix}$ 2	0			3
3 堀 葉子 アラー 篠田 詩織 アラー	○ 2 $\begin{pmatrix} 10 & - & 21 \\ 22 & - & 20 \\ 21 & - & 15 \end{pmatrix}$ 1	○ 2 $\begin{pmatrix} 21 & - & 9 \\ 21 & - & 11 \end{pmatrix}$ 0		2			1

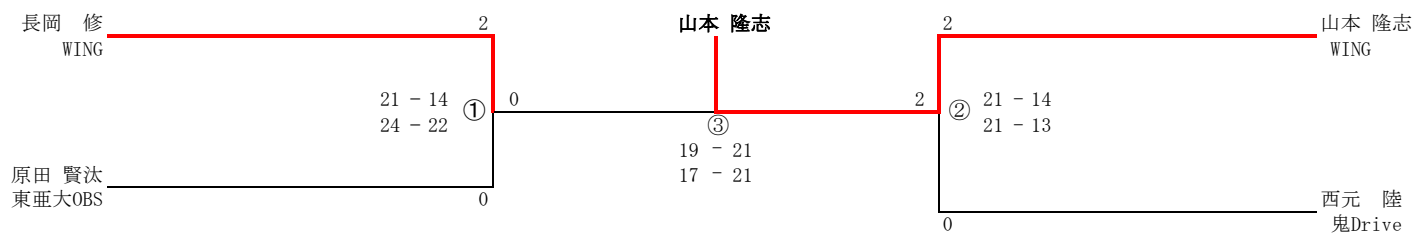
女子C級ダブルス決勝トーナメント



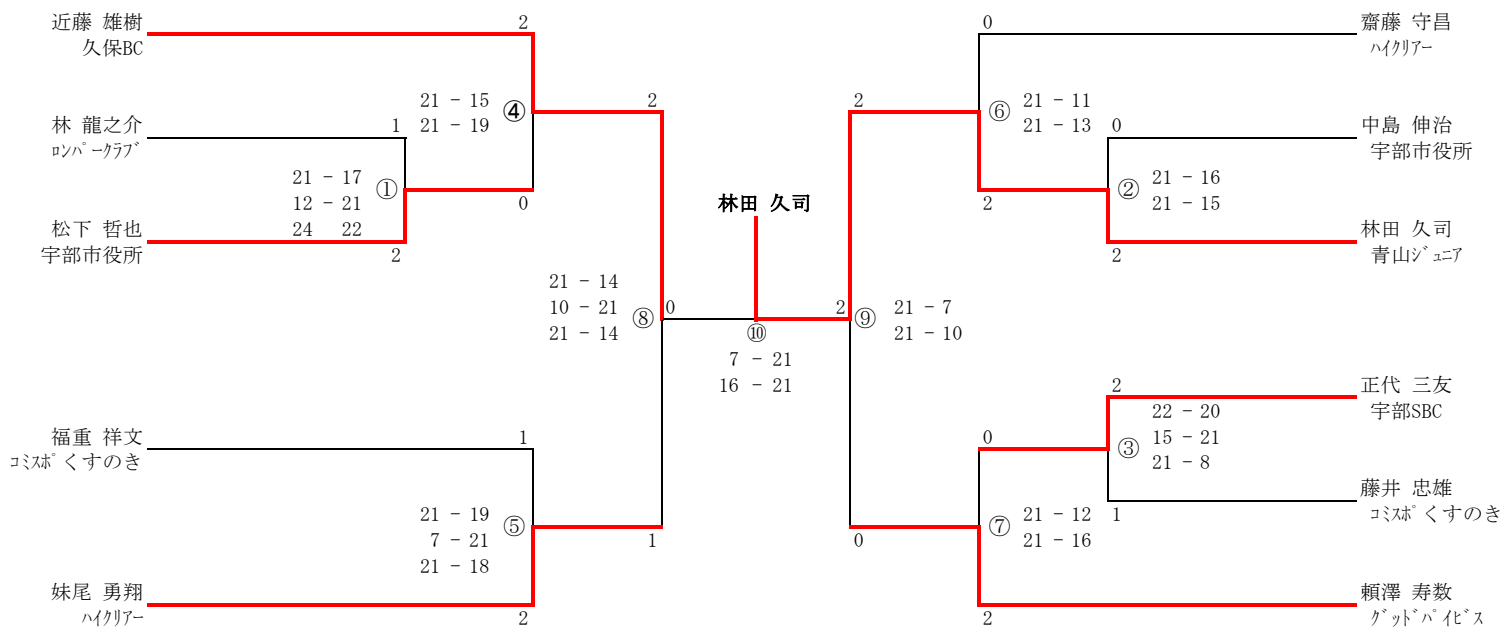
男子A級シングルス (14組)



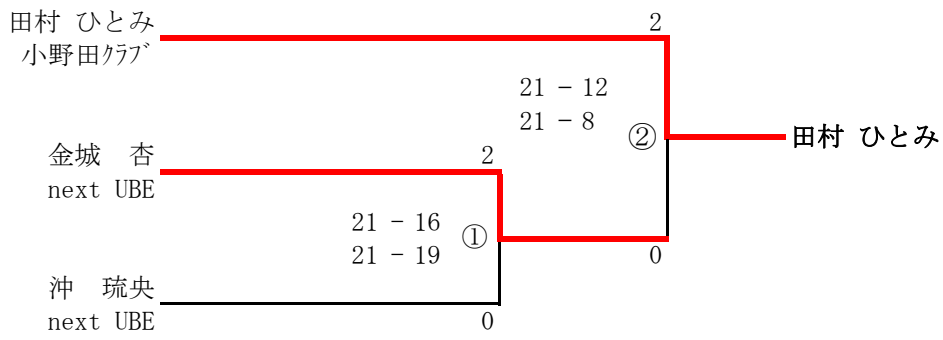
男子B級シングルス (4組)



男子C級シングルス (11組)



女子A B級シングルス (3組)



女子C級シングルス (3組)

