

# 2023年度 第3回宇部市バドミントン大会

開催日 令和5年9月10日(日)

会場 俵田翁記念体育館

※太字は昇級

		第1位	第2位	第3位	第3位	
男子	A級	単	小藪 郁哉 ( 三菱重工業 )	松尾 歩 ( SSK )	堤 幸祐 ( SSK )	森重 貴 ( チームABC )
		複	山縣 圭太 ( UBE )	山下 遥 ( みまパド )	小藪 郁哉 ( 三菱重工業 )	宮本 和幸 ( 宇部興産同好会 )
			河村 光将 ( UBE )	倉重 太貴 ( 山口市役所 )	村田 和也 ( チームABC )	春日 亀 真樹 ( 上郷クラブ )
	B級	単	吉松 渉 ( next UBE )	山本 隆志 ( WING )	長岡 修 ( WING )	岡田 浩司 ( コミホくすのき )
		複	山本 純平 ( WING )	村田 浩久 ( WING )	長岡 修 ( WING )	原田 隆文 ( ネパド )
			松村 一城 ( A. A. A )	若松屋 総幸 ( WING )	山本 隆志 ( WING )	松元 大和 ( フリー )
	C級	単	沖 央理 ( 宇部ジュニア )	今田 義己 ( Team HANGYO )	田中 三男 ( 大歳クラブ )	加世田 和輝 ( CITRON )
		複	山根 和 ( Team HANGYO )	齋藤 宏昌 ( ハイクリアー )	三木 浩一 ( 大歳クラブ )	児玉 一成 ( 宇部市役所 )
			今田 義己 ( Team HANGYO )	田中 三男 ( 大歳クラブ )	山本 浩史 ( 大歳クラブ )	河野 孝史 ( フリー )
女子	A級	単	( )	( )	( )	( )
		複	( )	( )	( )	( )
			( )	( )	( )	( )
	B級	単	山田 律子 ( ハイクリアー )	金城 杏 ( next UBE )	沖 流央 ( next UBE )	長井 彩子 ( WING )
		複	原田 真由美 ( 宇部シャトルズ )	徳原 楓 ( 下松ミラクル )	吉田 まり子 ( らぶミント )	長廣 咲結 ( Glanz )
			酒井 和江 ( 下松ミラクル )	藤村 美香 ( 下松ミラクル )	原田 佐代子 ( 宇部シャトルズ )	安田 小夏 ( Glanz )
	C級	単	中尾 翔陽 ( 宇部ジュニア )	山縣 暁斗 ( 宇部ジュニア )	天野 由香里 ( コロント教室 )	胤森 恵梨 ( Team HANGYO )
		複	松谷 美那 ( ハイクリアー )	天野 由香里 ( コロント教室 )	沖 央理 ( 宇部ジュニア )	松田 和美 ( 大歳クラブ )
			久松 萌夏 ( ハイクリアー )	栗本 久美 ( 山口ふしのクラブ )	山縣 暁斗 ( 宇部ジュニア )	山本 寿子 ( 大歳クラブ )

男子A級ダブルス (12組)

(各ブロック1位のみ決勝トーナメント進出)

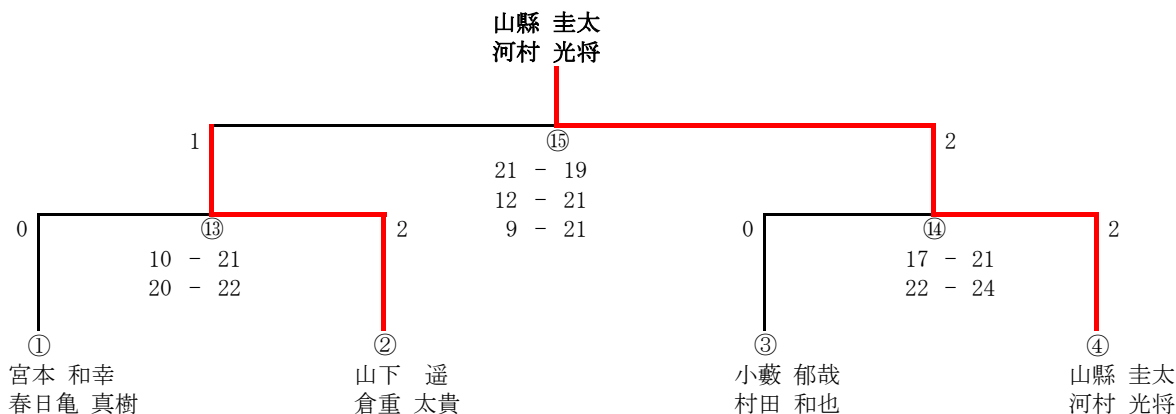
Aブロック	1	2	3	勝点	ゲーム率	ポイント率	順位
1 山下 遥 みまパド 倉重 太貴 山口市役所		○ ① 2 (21 - 8) 0 2 (21 - 10) 0	○ ⑨ 2 (21 - 11) 0 2 (21 - 17) 0	2			1
2 谷國 聡志 SSK 佐藤 宇 SSK	× 0 (8 - 21) 2 0 (10 - 21) 2		× ⑤ 0 (8 - 21) 2 0 (11 - 21) 2	0			3
3 山本 大稀 鬼'Drive 渡辺 瞭 鬼'Drive	× 0 (11 - 21) 2 0 (17 - 21) 2	○ 2 (21 - 8) 0 2 (21 - 11) 0		1			2

Bブロック	1	2	3	勝点	ゲーム率	ポイント率	順位
1 宮本 和幸 宇部興産同好会 春日亀 真樹 上郷クラブ		× ② 1 (26 - 28) 2 1 (21 - 15) 2 2 (22 - 24) 2	○ ⑩ 2 (21 - 19) 0 2 (21 - 8) 0	1	3 ÷ 5 = 0.6		1
2 原田 賢汰 双龍 西口 拓登 双龍	○ 2 (28 - 26) 1 2 (15 - 21) 1 2 (24 - 22) 1		× ⑥ 0 (14 - 21) 2 0 (15 - 21) 2	1	2 ÷ 5 = 0.4		3
3 末村 翔平 Only Cleare's 三浦 和継 Only Cleare's	× 0 (19 - 21) 2 0 ( - - ) 2 0 (8 - 21) 2	○ 2 (21 - 14) 0 2 (21 - 15) 0		1	2 ÷ 4 = 0.5		2

Cブロック	1	2	3	勝点	ゲーム率	ポイント率	順位
1 山縣 圭太 UBE 河村 光将 UBE		○ ③ 2 (21 - 11) 0 2 (21 - 13) 0	○ ⑪ 2 (13 - 21) 1 2 (21 - 12) 1 2 (21 - 13) 1	2			1
2 松尾 歩 SSK 林 慶昌 SSK	× 0 (11 - 21) 2 0 (13 - 21) 2		× ⑦ 0 (16 - 21) 2 0 (22 - 24) 2	0			3
3 白上 一貴 山口市役所 山本 優吾 Hofu City	× 1 (21 - 13) 2 1 (12 - 21) 2 1 (13 - 21) 2	○ 2 (21 - 16) 0 2 (24 - 22) 0		1			2

Dブロック	1	2	3	勝点	ゲーム率	ポイント率	順位
1 小藪 郁哉 三菱重工業 村田 和也 チームABC		○ ④ 2 (21 - 13) 0 2 (21 - 17) 0	○ ⑫ 2 (21 - 10) 0 2 (21 - 19) 0	2			1
2 西元 陸 鬼'Drive 梅津 侑祐 日立笠戸	× 0 (13 - 21) 2 0 (17 - 21) 2		○ ⑧ 2 (21 - 17) 1 2 (16 - 21) 1 2 (21 - 14) 1	1			2
3 堤 幸祐 SSK 讚井 孝介 SSK	× 0 (10 - 21) 2 0 (19 - 21) 2	× 1 (17 - 21) 2 1 (21 - 16) 2 1 (14 - 21) 2		0			3

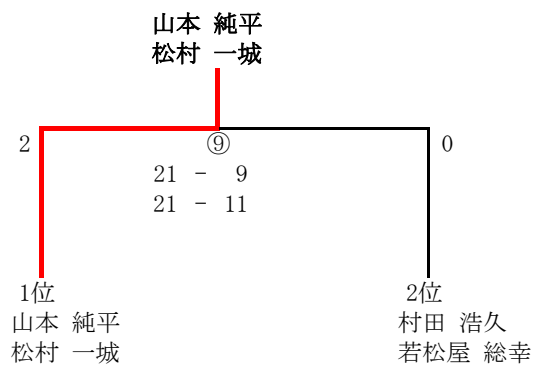
男子A級ダブルス決勝トーナメント (抽選で①~④を決める)



## 男子B級ダブルス (5組)

	1	2	3	4	5	勝点	ゲーム率	ポイント率	順位
1 森本 羽琉 CITRON 向山 琉太 CITRON		× ① $0 \begin{pmatrix} 11 & -21 \\ 16 & -21 \end{pmatrix} 2$			× ③ $0 \begin{pmatrix} 19 & -21 \\ 10 & -22 \end{pmatrix} 2$	0	$0 \div 4 = 0$		5
2 山本 純平 WING 松村 一城 A. A. A	○ $2 \begin{pmatrix} 21 & -11 \\ 21 & -16 \end{pmatrix} 0$		○ ④ $2 \begin{pmatrix} 21 & -18 \\ 21 & -17 \end{pmatrix} 0$			2	$4 \div 4 = 1$		1
3 長岡 修 WING 山本 隆志 WING		× $0 \begin{pmatrix} 18 & -21 \\ 17 & -21 \end{pmatrix} 2$		○ ② $2 \begin{pmatrix} 21 & -6 \\ 21 & -11 \end{pmatrix} 0$		1			3
4 原田 隆文 ネコパド 松元 大和 フリー			× $0 \begin{pmatrix} 6 & -21 \\ 11 & -21 \end{pmatrix} 2$		× ⑤ $1 \begin{pmatrix} 15 & -21 \\ 21 & -24 \\ 14 & -21 \end{pmatrix} 2$	0	$1 \div 5 = 0.20$		4
5 村田 浩久 WING 若松屋 総幸 WING	○ $2 \begin{pmatrix} 21 & -19 \\ 22 & -10 \end{pmatrix} 0$			○ $2 \begin{pmatrix} 21 & -15 \\ 24 & -21 \\ 21 & -14 \end{pmatrix} 1$		2	$4 \div 5 = 0.8$		2

## 男子B級ダブルス決勝トーナメント



男子C級ダブルス (10組)

(Aブロックは1位・2位、B・Cブロックは1位のみ決勝トーナメント進出)

※Aブロックにおいては勝点と同じ場合で直接対戦があれば、その勝者を上位とする

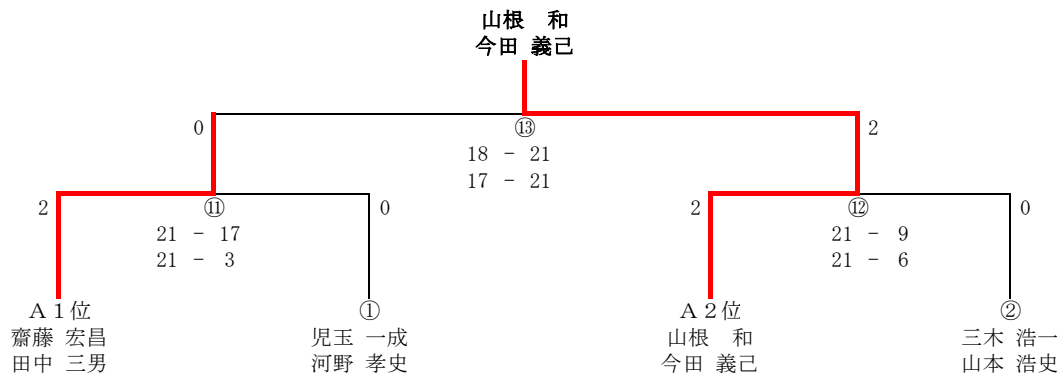
Aブロック	1	2	3	4	勝点	ゲーム率	ポイント率	順位
1 金子 一陽 CITRON 小野 颯汰 CITRON		○ ① 2 $\begin{pmatrix} 21 & - & 18 \\ & & 0 \end{pmatrix}$	× ⑤ 0 $\begin{pmatrix} 14 & - & 21 \\ & & 2 \end{pmatrix}$		1			3
2 山根 和 Team HANGYO 今田 義己 Team HANGYO	× 0 $\begin{pmatrix} 18 & - & 21 \\ & & 2 \end{pmatrix}$			○ ⑥ 2 $\begin{pmatrix} 21 & - & 16 \\ & & 0 \\ & & 21 & - & 15 \end{pmatrix}$	1			2
3 齋藤 宏昌 ハイクリアー 田中 三男 大歳クラブ	○ 2 $\begin{pmatrix} 21 & - & 14 \\ & & 0 \\ & & 21 & - & 15 \end{pmatrix}$			○ ② 2 $\begin{pmatrix} 21 & - & 14 \\ & & 1 \\ & & 19 & - & 21 \\ & & & & 21 & - & 19 \end{pmatrix}$	2			1
4 紙川 弘幸 アソシエイト 藤本 勝則 ファイナルズ		× 0 $\begin{pmatrix} 16 & - & 21 \\ & & 2 \\ & & 15 & - & 21 \end{pmatrix}$	× 1 $\begin{pmatrix} 14 & - & 21 \\ & & 2 \\ & & 21 & - & 19 \\ & & & & 19 & - & 21 \end{pmatrix}$		0			4

Bブロック	1	2	3	勝点	ゲーム率	ポイント率	順位
1 藤井 忠雄 コスモ くすのき 松本 研一 コスモ くすのき		× ③ 0 $\begin{pmatrix} 19 & - & 21 \\ & & 2 \\ & & 12 & - & 21 \end{pmatrix}$	× ⑨ 0 $\begin{pmatrix} 13 & - & 21 \\ & & 2 \\ & & 8 & - & 21 \end{pmatrix}$	0			3
2 三木 浩一 大歳クラブ 山本 浩史 大歳クラブ	○ 2 $\begin{pmatrix} 21 & - & 19 \\ & & 0 \\ & & 21 & - & 12 \end{pmatrix}$		○ ⑦ 2 $\begin{pmatrix} 21 & - & 11 \\ & & 0 \\ & & 21 & - & 16 \end{pmatrix}$	2			1
3 竹本 英太郎 フリー 中村 正吾 宇部ハートミントクラブ	○ 2 $\begin{pmatrix} 21 & - & 13 \\ & & 0 \\ & & 21 & - & 8 \end{pmatrix}$	× 0 $\begin{pmatrix} 11 & - & 21 \\ & & 2 \\ & & 16 & - & 21 \end{pmatrix}$		1			2

Cブロック	1	2	3	勝点	ゲーム率	ポイント率	順位
1 佐藤 紀夫 アソシエイト 羽迫 幸博 アソシエイト		× ④ 1 $\begin{pmatrix} 21 & - & 19 \\ & & 2 \\ & & 19 & - & 21 \\ & & & & 14 & - & 21 \end{pmatrix}$	○ ⑩ 2 $\begin{pmatrix} 21 & - & 19 \\ & & 0 \\ & & 21 & - & 12 \end{pmatrix}$	1			2
2 児玉 一成 宇部市役所 河野 孝史 フリー	○ 2 $\begin{pmatrix} 19 & - & 21 \\ & & 1 \\ & & 21 & - & 19 \\ & & & & 21 & - & 14 \end{pmatrix}$		○ ⑧ 2 $\begin{pmatrix} 21 & - & 14 \\ & & 0 \\ & & 23 & - & 21 \end{pmatrix}$	2			1
3 河内 和空 next UBE 山縣 陸 next UBE	× 0 $\begin{pmatrix} 19 & - & 21 \\ & & 2 \\ & & 12 & - & 21 \end{pmatrix}$	× 0 $\begin{pmatrix} 14 & - & 21 \\ & & 2 \\ & & 21 & - & 23 \end{pmatrix}$		0			3

男子C級ダブルス決勝トーナメント

※B・Cブロック各1位で①と②を抽選



女子B級ダブルス (10組)

(Aブロックは1位・2位、B・Cブロックは1位のみ決勝トーナメント進出)

※Aブロックにおいては勝点と同じ場合で直接対戦があれば、その勝者を上位とする

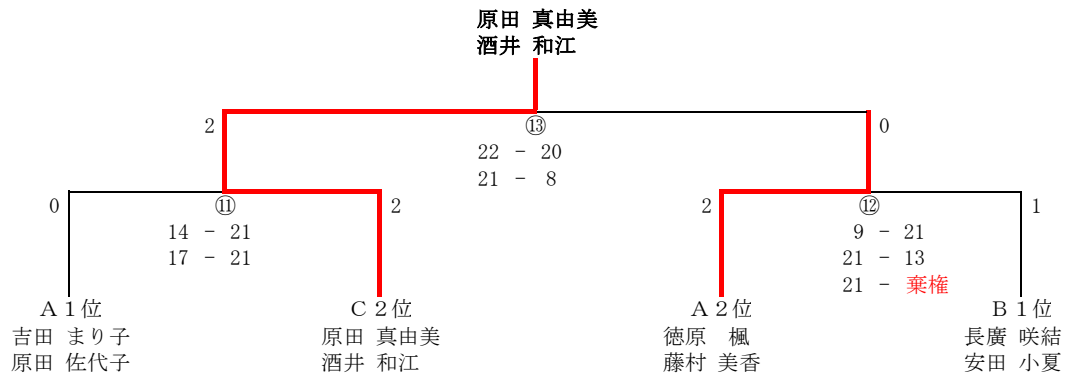
Aブロック	1	2	3	4	勝点	ゲーム率	ポイント率	順位
1 徳原 楓 下松ミカ 藤村 美香 下松ミカ		○ ① 2 $\begin{pmatrix} 21 & - & 10 \\ & & 0 \end{pmatrix}$	○ ⑤ 2 $\begin{pmatrix} 21 & - & 8 \\ & & 0 \end{pmatrix}$		2	4 ÷ 4 = 1	84 ÷ 131 = 0.64	2
2 濱中 成美 B.M.T 長迫 ゆかり B.M.T	× 0 $\begin{pmatrix} 10 & - & 21 \\ & & 2 \end{pmatrix}$			× ⑥ 0 $\begin{pmatrix} 10 & - & 21 \\ & & 2 \end{pmatrix}$	0	0 ÷ 4 = 0	44 ÷ 128 = 0.34	3
3 熊野 真穂 next UBE 松島 優羽 next UBE	× 0 $\begin{pmatrix} 8 & - & 21 \\ & & 2 \end{pmatrix}$			× ② 0 $\begin{pmatrix} 9 & - & 21 \\ & & 2 \end{pmatrix}$	0	0 ÷ 4 = 0	37 ÷ 121 = 0.31	4
4 吉田 まり子 らぶシト 原田 佐代子 宇部ショットズ		○ 2 $\begin{pmatrix} 21 & - & 10 \\ & & 0 \end{pmatrix}$	○ 2 $\begin{pmatrix} 21 & - & 9 \\ & & 0 \end{pmatrix}$		2	4 ÷ 4 = 1	84 ÷ 118 = 0.71	1

Bブロック	1	2	3	勝点	ゲーム率	ポイント率	順位
1 長廣 咲結 Glanz 安田 小夏 Glanz		○ ③ 2 $\begin{pmatrix} 21 & - & 11 \\ & & 0 \end{pmatrix}$	○ ⑨ 2 $\begin{pmatrix} 15 & - & 21 \\ 21 & - & 16 \\ & & 1 \end{pmatrix}$	2			1
2 鷺頭 芳江 ラブオールなごと 藤本 幸子 ラブオールなごと	× 0 $\begin{pmatrix} 11 & - & 21 \\ & & 2 \end{pmatrix}$		× ⑦ 0 $\begin{pmatrix} 5 & - & 21 \\ & & 2 \end{pmatrix}$	0			3
3 松谷 節子 ハイグリアー 山田 律子 ハイグリアー	× 1 $\begin{pmatrix} 21 & - & 15 \\ 16 & - & 21 \\ & & 2 \end{pmatrix}$	○ 2 $\begin{pmatrix} 21 & - & 5 \\ & & 0 \end{pmatrix}$		1			2

Cブロック	1	2	3	勝点	ゲーム率	ポイント率	順位
1 原田 真由美 宇部ショットズ 酒井 和江 下松ミカ		○ ④ 2 $\begin{pmatrix} 21 & - & 10 \\ & & 0 \end{pmatrix}$	○ ⑩ 2 $\begin{pmatrix} 23 & - & 21 \\ & & 0 \end{pmatrix}$	2			1
2 奥村 睦 はっする 長井 彩子 WING	× 0 $\begin{pmatrix} 10 & - & 21 \\ & & 2 \end{pmatrix}$		× ⑧ 0 $\begin{pmatrix} 14 & - & 21 \\ & & 2 \end{pmatrix}$	0			3
3 金城 杏 next UBE 沖 流央 next UBE	× 0 $\begin{pmatrix} 21 & - & 23 \\ & & 2 \end{pmatrix}$	○ 2 $\begin{pmatrix} 21 & - & 14 \\ & & 0 \end{pmatrix}$		1			2

女子B級ダブルス決勝トーナメント

※B・Cブロック各1位で①と②を抽選



# 女子C級ダブルス (8組)

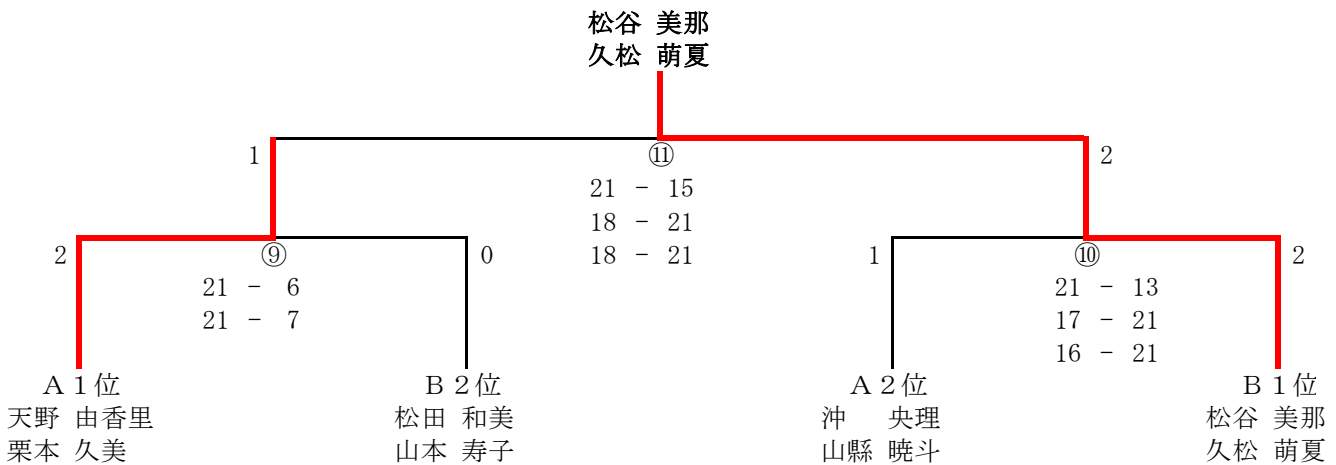
(各ブロック1位・2位が決勝トーナメント進出)

※勝点と同じ場合で直接対戦があれば、その勝者を上位とする

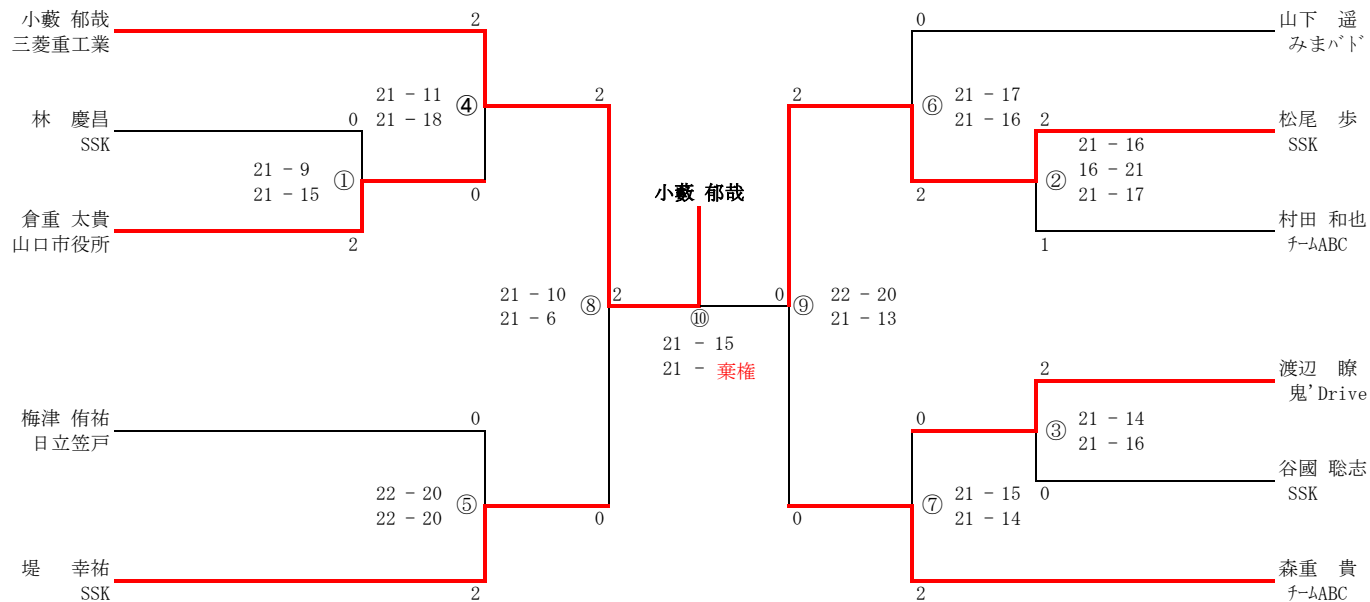
Aブロック		1	2	3	4	勝点	ゲーム率	ポイント率	順位
1	天野 由香里 コソンド教室 栗本 久美 山口ふしのクラブ		○ ① 2 $\begin{pmatrix} 18 & - & 21 \\ 21 & - & 7 \\ 21 & - & 16 \end{pmatrix}$ 1	○ ⑤ 2 $\begin{pmatrix} 21 & - & 11 \\ 21 & - & 17 \end{pmatrix}$ 0		2			1
2	沖 央理 宇部ジュニア 山縣 暁斗 宇部ジュニア	× 1 $\begin{pmatrix} 21 & - & 18 \\ 7 & - & 21 \\ 16 & - & 21 \end{pmatrix}$ 2			○ ⑥ 2 $\begin{pmatrix} 21 & - & 8 \\ 21 & - & 4 \end{pmatrix}$ 0	1			2
3	坂本 麻衣 Team HANGYO 胤森 恵梨 Team HANGYO	× 0 $\begin{pmatrix} 11 & - & 21 \\ 17 & - & 21 \end{pmatrix}$ 2			○ ② 2 $\begin{pmatrix} 21 & - & 13 \\ 21 & - & 16 \end{pmatrix}$ 0	1			3
4	森重 拓馬 山口南ジュニア 森重 朔馬 山口南ジュニア		× 0 $\begin{pmatrix} 8 & - & 21 \\ 4 & - & 21 \end{pmatrix}$ 2	× 0 $\begin{pmatrix} 13 & - & 21 \\ 16 & - & 21 \end{pmatrix}$ 2		0			4

Bブロック		1	2	3	4	勝点	ゲーム率	ポイント率	順位
1	荒川 幸恵 コスホくすのき 藤井 菊代 コスホくすのき		× ③ 0 $\begin{pmatrix} 6 & - & 21 \\ 19 & - & 21 \end{pmatrix}$ 2	× ⑦ 0 $\begin{pmatrix} 7 & - & 21 \\ 8 & - & 21 \end{pmatrix}$ 2		0			4
2	松田 和美 大歳クラブ 山本 寿子 大歳クラブ	○ 2 $\begin{pmatrix} 21 & - & 6 \\ 21 & - & 19 \end{pmatrix}$ 0			○ ⑧ 2 $\begin{pmatrix} 21 & - & 14 \\ 21 & - & 15 \end{pmatrix}$ 0	2			2
3	松谷 美那 ハイクリアー 久松 萌夏 ハイクリアー	○ 2 $\begin{pmatrix} 21 & - & 7 \\ 21 & - & 8 \end{pmatrix}$ 0			○ ④ 2 $\begin{pmatrix} 21 & - & 9 \\ 21 & - & 8 \end{pmatrix}$ 0	2			1
4	田辺 なず菜 next UBE 門田 恵麻 next UBE		× 0 $\begin{pmatrix} 14 & - & 21 \\ 15 & - & 21 \end{pmatrix}$ 2	× 0 $\begin{pmatrix} 9 & - & 21 \\ 8 & - & 21 \end{pmatrix}$ 2		0			3

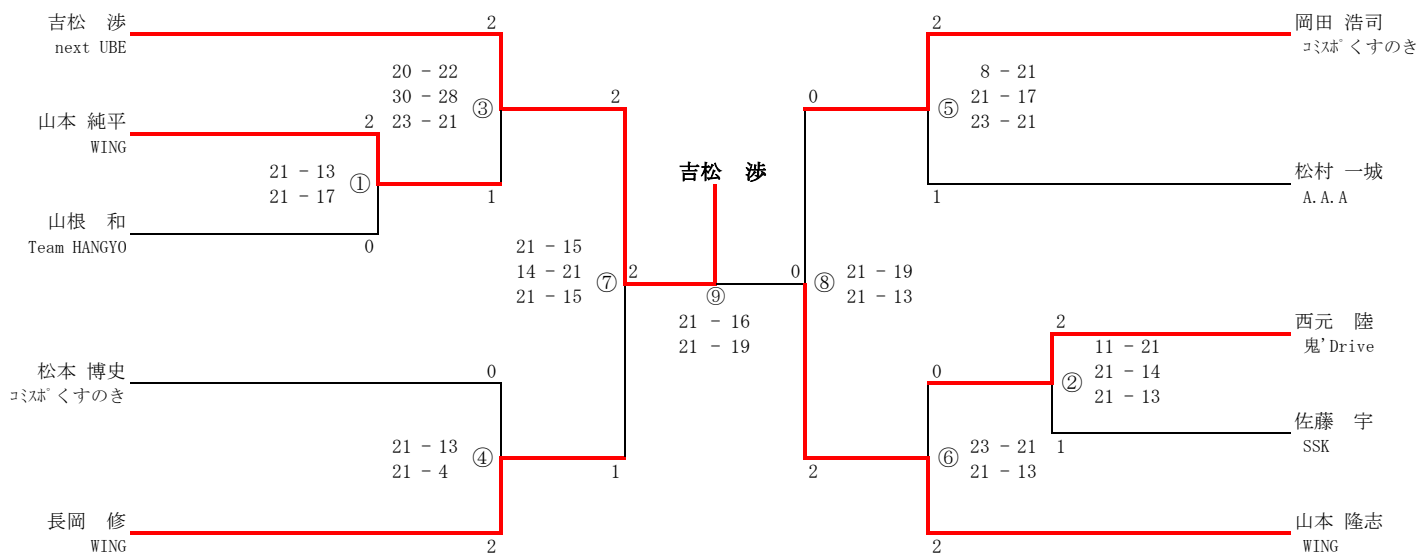
## 女子C級ダブルス決勝トーナメント



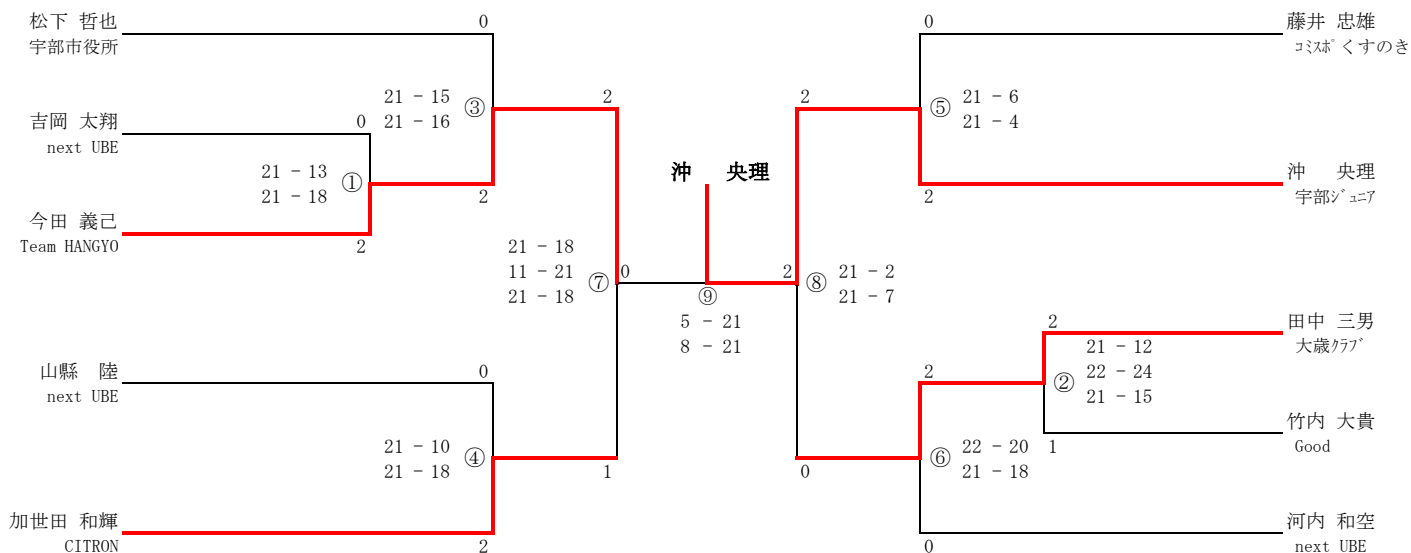
### 男子A級シングルス (11組)



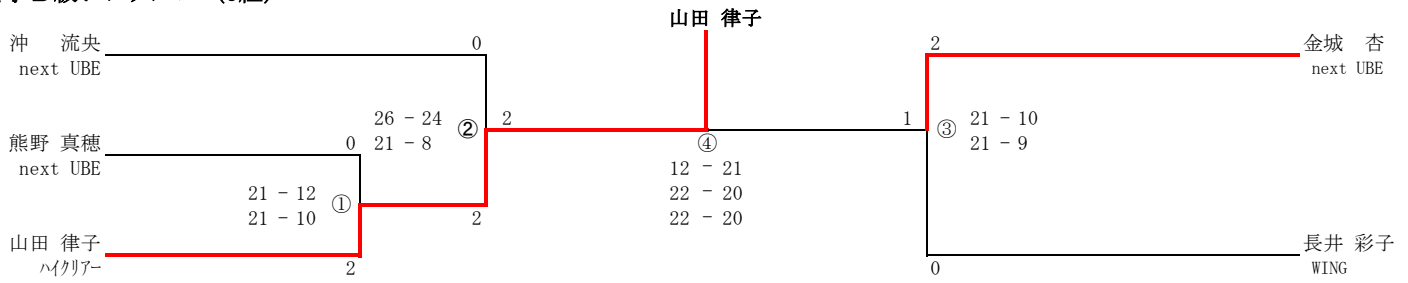
### 男子B級シングルス (10組)



### 男子C級シングルス (10組)



女子B級シングルス (5組)



女子C級シングルス (10組)

