

令和8年度 第42回小郡オープンバドミントン大会成績表

令和8年4月26日(日)

山口市小郡体育館、小郡中学校体育館

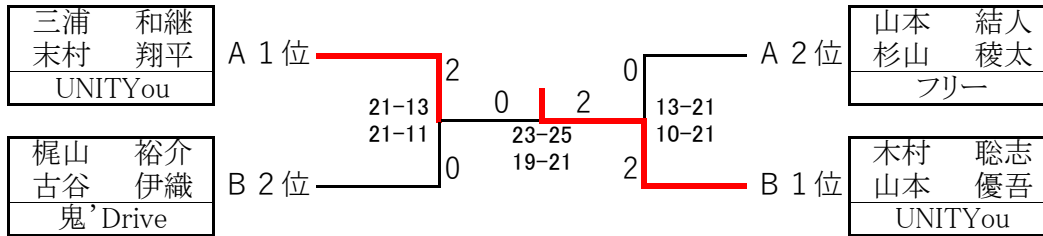
順位		第1位	第2位	第3位	第3位
男子	A級複	木村 聡志 ( UNITYou )	三浦 和継 ( UNITYou )	山本 結人 ( フリー )	梶山 裕介 ( 鬼'Drive )
		山本 優吾 ( UNITYou )	末村 翔平 ( UNITYou )	杉山 稜太 ( フリー )	古谷 伊織 ( 鬼'Drive )
	B級複	杉山 健一 ( NBBC )	山本 隆志 ( WING )	和田 雄平 ( RBC )	久保田 真司 ( 小郡クラブ )
		古谷 亮 ( 三菱重工 )	長岡 修 ( WING )	松下 駿太郎 ( RBC )	中村 隼也 ( 大歳クラブ )
	C級複	河野 遼大 ( さゆり )	山本 政樹 ( ちいかわ部 )	三浦 良太 ( 結羽団 )	林 龍之介 ( 長門市役所 )
		兼森 勇希 ( さゆり )	河村 佳輝 ( ちいかわ部 )	田村 瑞稀 ( 結羽団 )	粟屋 翔太 ( 平生町役場 )
女子	A級複	近本 裕 ( YBC )	竹中 ひなの ( CITRON )	松村 葵和 ( CITRON )	/
		河津 理恵 ( WISTERIA )	松村 佑海 ( CITRON )	勝田 万綺 ( CITRON )	
	B級複	小倉 美南 ( いちごみるく )	玉見 祐美子 ( LiNKs )	吉村 綾華 ( orange )	杉山 美生 ( リスタート )
		松田 彩 ( いちごみるく )	坂下 真己 ( LiNKs )	金子 英未 ( orange )	松岡 由依 ( リスタート )
	C級複	戸次 羽旅 ( 鴻南中学校 )	藤重 泰子 ( 宇部シャトルズ )	赤石 江利加 ( WING )	濱中 成美 ( TKD )
		小山田 知穂 ( 鴻南中学校 )	井上 奈津美 ( 宇部シャトルズ )	松谷 美那 ( WING )	若月 みのり ( SC )
混合	A級複	山本 優吾 ( UNITYou )	吉屋 拓登 ( 双龍 )	木村 聡志 ( UNITYou )	山本 結人 ( フリー )
		山田 佳代子 ( UNITYou )	近本 裕 ( YBC )	原 美咲 ( fFONODA )	竹中 ひなの ( CITRON )
	B級複	古谷 伊織 ( 鬼'Drive )	古谷 拓実 ( たくみんず )	原田 賢汰 ( WING )	和田 雄平 ( RBC )
		亀村 彩乃 ( GALAXY )	村中 歩華 ( たくみんず )	赤石 江利加 ( WING )	松岡 由依 ( リスタート )
	C級複	山本 隆志 ( WING )	松原 義典 ( orange )	松村 一城 ( AAA )	網本 和希 ( 中国電力 )
		山本 美和子 ( WING )	吉村 綾華 ( orange )	松谷 美那 ( WING )	丸岡 紗也 ( GBK )

## 男子A級予選リーグ

男A Aブロック	三浦・末村	西元・渡辺	山本・杉山	勝 敗	順位
三浦 和継 末村 翔平 UNITYou	/	22 - 20 2 21 - 17 0	21 - 14 2 21 - 13 0	M 2 - 0 G 4 - 0 P 85 - 64	1
西元 陸 渡辺 瞭 鬼'Drive		20 - 22 0 17 - 21 2	17 - 21 0 17 - 21 2	M 0 - 2 G 0 - 3 P 71 - 85	
山本 結人 杉山 稜太 フリー		14 - 21 0 13 - 21 2	21 - 17 2 21 - 17 0	M 1 - 1 G 2 - 2 P 69 - 76	

男A Bブロック	古谷・小池	木村・山本	梶山・古谷	原田・片岡	勝 敗	順位	
古谷 拓実 小池 到 たくみんず	/	10 - 21 0 17 - 21 2	/	21 - 13 2 19 - 21 1 21 - 13	M 1 - 1 G 2 - 3 P 88 - 89	3	
木村 聡志 山本 優吾 UNITYou		21 - 10 2 21 - 17 0		21 - 13 2 21 - 16 0	M 2 - 0 G 4 - 0 P 84 - 56		1
梶山 裕介 古谷 伊織 鬼'Drive		13 - 21 0 16 - 21 2		21 - 16 2 22 - 20 0	M 1 - 1 G 2 - 2 P 72 - 78		
原田 賢汰 片岡 豊 WING・ガラムマサラ	13 - 21 1 21 - 19 2 13 - 21	16 - 21 0 20 - 22 2	M 0 - 2 G 1 - 4 P 83 - 104	4			

## 男子A級決勝トーナメント



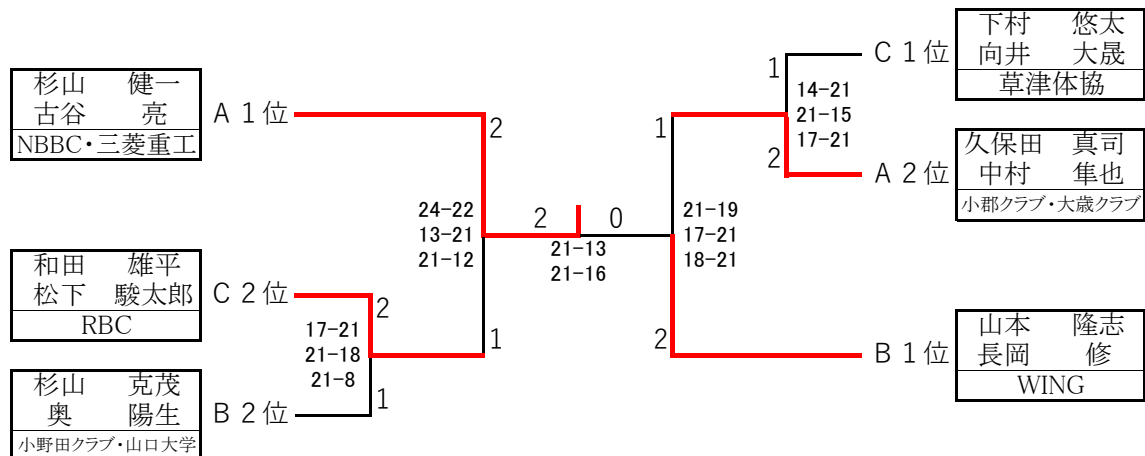
# 男子B級予選リーグ

男B Aブロック	山内・溝岡	杉山・古谷	松村・若松屋	森本・石橋	久保田・中村	勝敗	順位
山内 優 溝岡 直幸 翔羽団		12-21 0 12-21 2			15-21 1 21-15 2 21-23	M 0-2 G 1-4 P 81-101	4
杉山 健一 古谷 亮 NBBC・三菱重工	21-12 2 21-12 0		21-9 2 21-16 0			M 2-0 G 4-0 P 84-49	1
松村 一城 若松屋 総幸 AAA・WING		9-21 0 16-21 2		12-21 0 17-21 2		M 0-2 G 0-4 P 54-84	5
森本 羽琉 石橋 春妃 CITRON			21-12 2 21-17 0		18-21 0 12-21 2	M 1-1 G 2-2 P 72-71	3
久保田 真司 中村 隼也 小郡クラブ・大歳クラブ	21-15 2 15-21 1 23-21			21-18 2 21-12 0		M 2-0 G 4-1 P 101-87	2

男B Bブロック	杉山・奥	内田・坂本	山本・長岡	崎・西間	松本・黒見	勝敗	順位
杉山 克茂 奥 陽生 小野田クラブ・山口大学		21-10 2 21-11 0			26-24 2 18-21 1 21-18	M 2-0 G 4-1 P 107-84	2
内田 瑠威 坂本 晃輔 CITRON	10-21 0 11-21 2		15-21 0 16-21 2			M 0-2 G 0-4 P 52-84	5
山本 隆志 長岡 修 WING		21-15 2 21-16 0		21-18 2 21-12 0		M 2-0 G 4-0 P 84-61	1
崎 二郎 西間 聖治 ロンパーククラブ			18-21 0 12-21 2		21-15 2 18-21 1 21-15	M 1-1 G 2-3 P 90-93	3
松本 拓也 黒見 暢介 小郡クラブ・LiNKs	24-26 1 21-18 2 18-21			15-21 1 21-18 2 15-21		M 0-2 G 2-4 P 114-125	4

男B Cブロック	今井・甲斐	下村・向井	久富・網本	和田・松下	勝敗	順位
今井 羽瑠 甲斐 匠飛 CITRON		13-21 0 14-21 2		9-21 0 13-21 2	M 0-2 G 0-4 P 49-84	4
下村 悠太 向井 大晟 草津体協	21-13 2 21-14 0		21-19 2 21-19 0		M 2-0 G 4-0 P 84-65	1
久富 孝志郎 網本 和希 中国電力		19-21 0 19-21 2		21-16 2 21-16 0	M 1-1 G 0-2 P 80-74	3
和田 雄平 松下 駿太郎 RBC	21-9 2 21-13 0		16-21 0 16-21 2		M 1-1 G 2-2 P 74-64	2

# 男子B級決勝トーナメント



男子C級予選リーグ

男C Aブロック	藤本・藤本	山本・河村	浦野・内藤	三浦・田村	田中・山田	勝 敗	順位
藤本 護 藤本 倖成 シャトルズ		10-21 0 15-21 2			21-10 2 18-21 1 21-15	M 1 - 1 G 2 - 3 P 85 - 88	3
山本 政樹 河村 佳輝 ちいかわ部	21-10 2 21-15 0		21-10 2 21-15 0			M 2 - 0 G 4 - 0 P 84 - 50	1
浦野 裕樹 内藤 賢司 Nexus		10-21 0 15-21 2		21-13 2 18-21 1 21-18		M 1 - 1 G 2 - 3 P 85 - 94	4
三浦 良太 田村 瑞稀 結羽団			13-21 1 21-18 2 18-21		21-23 2 21-13 1 21-13	M 1 - 1 G 3 - 3 P 115 - 109	2
田中 光敏 山田 貴敏 小郡クラブ	10-21 1 21-18 2 15-21			23-21 1 13-21 2 13-21		M 0 - 2 G 2 - 4 P 95 - 123	5

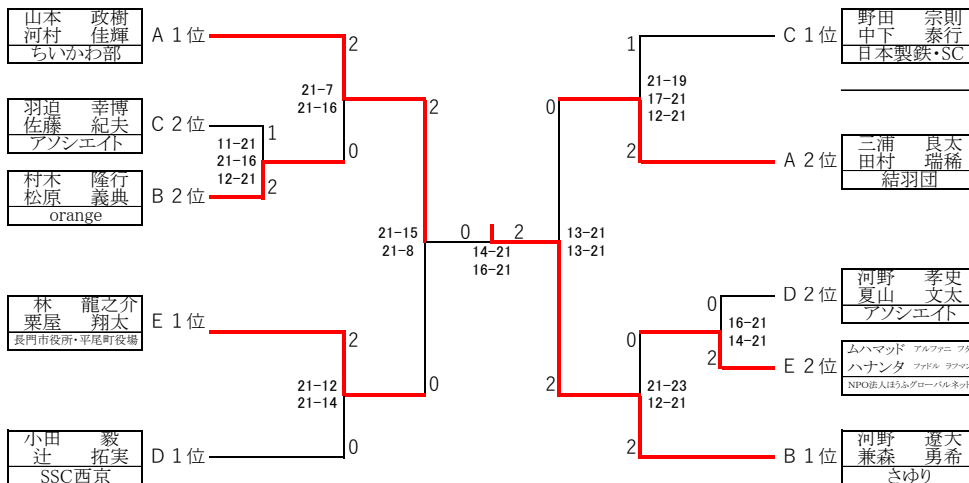
男C Bブロック	國澤・久光	河野・兼森	角熊・泉	村木・松原	傍田・伊藤	勝 敗	順位
國澤 僚平 久光 瑛仁 ちいかわ部・SC		7-21 0 8-21 2			21-14 2 21-19 0	M 1 - 1 G 2 - 2 P 57 - 75	3
河野 遼大 兼森 勇希 さゆり	21-7 2 21-8 0		21-9 2 21-3 0			M 2 - 0 G 4 - 0 P 84 - 27	1
角熊 泉 泉 祐人 前田・ドミントンクラブ		9-21 0 3-21 2		19-21 0 17-21 2		M 0 - 2 G 0 - 4 P 48 - 84	5
村木 隆行 松原 義典 orange			21-19 2 21-17 0		17-21 2 21-8 1 21-15	M 2 - 0 G 4 - 1 P 101 - 80	2
傍田 浩之 伊藤 貴規 小郡クラブ	14-21 0 19-21 2			21-17 1 8-21 2 15-21		M 0 - 2 G 1 - 4 P 77 - 101	4

男C Cブロック	原田・岡村	野田・中下	羽迫・佐藤	勝 敗	順位
原田 育実 岡村 祐介 SSC西京		12-21 0 10-21 2	21-13 1 13-21 2 8 21	M 0 - 2 G 1 - 4 P 64 - 97	3
野田 宗則 中下 泰行 日本製鉄・SC	21-12 2 21-10 0		23-21 2 21-15 0	M 2 - 0 G 4 - 0 P 86 - 58	1
羽迫 幸博 佐藤 紀夫 アソシエイト	13-21 2 21-13 1 21-8	21-23 0 15-21 2		M 1 - 1 G 2 - 3 P 91 - 86	2

男C Dブロック	小田・辻	若崎・若崎	河野・夏山	藤井・松本	勝 敗	順位
小田 毅 辻 拓実 SSC西京		21-14 2 21-8 0		21-12 2 21-18 0	M 2 - 0 G 4 - 0 P 84 - 52	1
若崎 孝太 若崎 圭音 さゆり	14-21 0 8-21 2		12-21 0 11-21 2		M 0 - 2 G 0 - 4 P 45 - 84	4
河野 孝史 夏山 文太 アソシエイト		21-12 2 21-11 0		16-21 0 11-21 2	M 1 - 1 G 2 - 2 P 69 - 65	2
藤井 忠雄 松本 博史 コムスボクすのき	12-21 0 18-21 2		21-16 2 21-11 0		M 1 - 1 G 2 - 2 P 72 - 69	3

男C Eブロック	ムハマッド・ハナンタ	林・栗屋	帆足・松田	門永・佐々木	勝 敗	順位
ムハマッド アルフアニ フダ ハナンタ フアドル ヲヤマン NPO法人ほろろグローバルネット		11-21 1 21-19 2 19-21		21-10 2 21-11 0	M 1 - 1 G 3 - 2 P 93 - 82	2
林 龍之介 栗屋 翔太 長門市役所・平尾町役場	21-11 2 19-21 1 21-19		21-12 2 21-12 0		M 2 - 0 G 4 - 1 P 103 - 75	1
帆足 新 松田 光生 嘉川シャトルズ		12-21 0 12-21 2		14-21 0 16-21 2	M 0 - 2 G 0 - 4 P 54 - 84	4
門永 圭史 佐々木 尚 小郡クラブ	10-21 0 11-21 2		21-14 2 21-16 0		M 1 - 1 G 2 - 2 P 63 - 72	3

男子C級決勝トーナメント



## 女子A級決勝リーグ

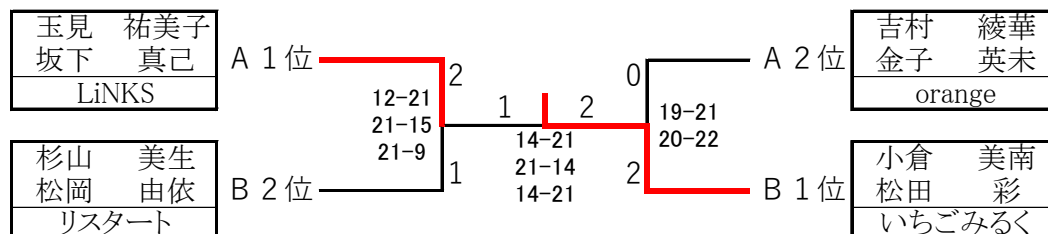
女A	近本・河津	松村・勝田	竹中・松村	勝敗	順位
近本 裕 河津 理恵 YBC・WISTERIA	/	21 - 10 2 21 - 10 0	21 - 12 2 21 - 16 0	M 2 - 0 G 4 - 0 P 84 - 48	1
松村 葵和 勝田 万純 CITRON		10 - 21 0 10 - 21 2	12 - 21 0 12 - 21 2	M 0 - 2 G 0 - 4 P 44 - 84	
竹中 ひなの 松村 佑海 CITRON		12 - 21 0 16 - 21 2	21 - 12 2 21 - 12 0	M 1 - 1 G 2 - 2 P 70 - 66	

## 女子B級予選リーグ

女B Aブロック	玉見・坂下	吉村・金子	熊野・角	勝敗	順位
玉見 祐美子 坂下 真己 LiNKS	/	21 - 16 2 21 - 18 0	21 - 8 2 21 - 17 0	M 2 - 0 G 4 - 0 P 84 - 59	1
吉村 綾華 金子 英未 orange		16 - 21 0 18 - 21 2	21 - 19 2 21 - 16 0	M 1 - 1 G 2 - 2 P 76 - 77	
熊野 幸恵 角 舞 宇部シャトルズ		8 - 21 0 17 - 21 2	19 - 21 0 16 - 21 2	M 0 - 2 G 0 - 4 P 60 - 84	

女B Bブロック	村田・長井	小倉・松田	杉山・松岡	篠原・丸岡	勝敗	順位
村田 さおり 長井 彩子 宇部シャトルズ	/	21 - 19 1 19 - 21 2 11 - 21	22 - 24 1 21 - 7 2 19 - 21	M 0 - 2 G 2 - 4 P 113 - 113	4	
小倉 美南 松田 彩 いちごみるく		19 - 21 2 21 - 19 1 21 - 11	21 - 6 2 21 - 9 0	M 2 - 0 G 4 - 1 P 103 - 66		
杉山 美生 松岡 由依 リスタート		6 - 21 0 9 - 21 2	21 - 10 2 21 - 19 0	M 1 - 1 G 2 - 2 P 57 - 71		2
篠原 梨瑚 丸岡 紗也 GBK	24 - 22 2 7 - 21 1 21 - 19	10 - 21 0 19 - 21 2	M 1 - 1 G 2 - 3 P 81 - 104	3		

## 女子B級決勝トーナメント



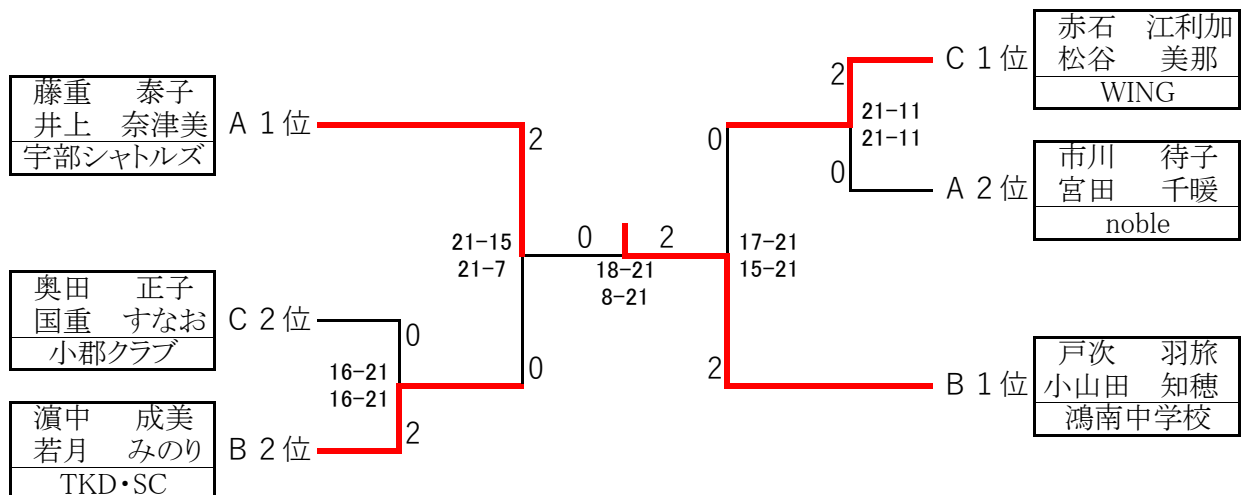
# 女子C級予選リーグ

女C Aブロック	市川・宮田	見田・伊藤	藤重・井上	山本・松田	勝敗	順位
市川 待子 宮田 千暖 noble		18-21 1 22-20 2 20-22		21-16 2 21-19 0	M 1-1 G 3-2 P 102-98	2
見田 怜奈 伊藤 茜 フォルティッシモ	21-18 2 20-22 1 22-20		12-21 0 3-21 2		M 1-1 G 2-3 P 78-102	3
藤重 泰子 井上 奈津美 宇部シャトルズ		21-12 2 21-3 0		21-16 2 21-6 0	M 2-0 G 4-0 P 84-37	1
山本 寿子 松田 和美 小郡クラブ	16-21 0 19-21 2		16-21 0 6-21 2		M 0-2 G 0-4 P 57-84	4

女C Bブロック	濱中・若月	藤本・鷺頭	戸次・小山田	杉山・ガンパン	勝敗	順位
濱中 成美 若月 みのり TKD・SC		18-21 2 21-16 1 21-18		19-21 2 21-17 1 21-17	M 2-0 G 4-2 P 121-110	2
藤本 幸子 鷺頭 芳江 ラブオールながと	21-18 1 16-21 2 18-21		10-21 0 7-21 2		M 0-2 G 1-4 P 72-102	3
戸次 羽旅 小山田 知穂 鴻南中学校		21-10 2 21-7 0		21-10 2 21-3 0	M 2-0 G 4-0 P 84-30	1
杉山 和恵 ガンパン ラットリコーン 月夜ソルト	21-19 1 17-21 2 17-21		10-21 0 3-21 2		M 0-2 G 1-4 P 68-103	4

女C Cブロック	藤井・城崎	赤石・松谷	山根・馬來	奥田・国重	勝敗	順位
藤井 菊代 城崎 乃里子 コムスポくすのき		16-21 0 6-21 2		11-21 0 8-21 2	M 0-2 G 0-4 P 41-84	3
赤石 江利加 松谷 美那 WING	21-16 2 21-6 0		21-12 2 21-6 0		M 2-0 G 4-0 P 84-40	1
山根 玲子 馬來 かよ子 向陽クラブ		12-21 0 6-21 2		15-21 0 8-21 2	M 0-2 G 0-4 P 41-84	3
奥田 正子 国重 すなお 小郡クラブ	21-11 2 21-8 0		21-15 2 21-8 0		M 2-0 G 4-0 P 84-42	2

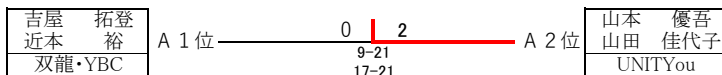
# 女子C級決勝トーナメント



### 混合A級予選リーグ

混A Aブロック	山本・山田	森本・松村	吉屋・近本	木村・原	山本・竹中	勝敗	順位
山本 優吾 山田 佳代子 UNITYYou	21-17 2 21-12 0				21-14 2 21-8 0	M 2 - 0 G 4 - 0 P 84 - 51	2
森本 羽琉 松村 佑海 CITRON	17-21 0 12-21 2		17-21 0 7-21 2			M 0 - 2 G 0 - 4 P 53 - 84	5
吉屋 拓登 近本 裕 双龍・YBC	21-17 2 21-7 0			21-13 2 21-7 0		M 2 - 0 G 4 - 0 P 84 - 44	1
木村 聡志 原 美咲 UNITYYou・#NONODA			13-21 0 7-21 2		21-12 2 19-21 1 21-19	M 1 - 1 G 2 - 3 P 81 - 94	3
山本 結人 竹中 ひなの フリー・CITRON	14-21 0 8-21 2			12-21 1 21-19 2 19-21		M 0 - 2 G 1 - 4 P 74 - 103	4

### 混合A級決勝



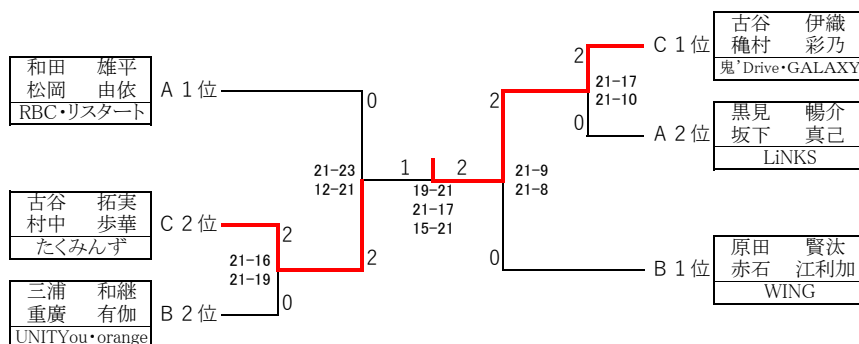
### 混合B級予選リーグ

混B Aブロック	崎・長井	黒見・坂下	甲斐・松村	和田・松岡	勝敗	順位
崎 二郎 長井 彩子 ロンパーククラブ・宇部シヤトルズ	16-21 0 13-21 2			12-21 1 21-14 2 19-21	M 0 - 2 G 1 - 4 P 81 - 98	3
黒見 暢介 坂下 真己 LiNKs	21-16 2 21-13 0		17-21 2 22-20 1 21-17		M 2 - 0 G 4 - 1 P 102 - 87	2
甲斐 匠飛 松村 葵和 CITRON	21-17 1 20-22 2 17-21			14-21 0 11-21 2	M 0 - 2 G 1 - 4 P 83 - 102	4
和田 雄平 松岡 由依 RBC・リスタート	21-12 2 14-21 1 21-19		21-14 2 21-11 0		M 2 - 0 G 4 - 1 P 98 - 77	1

混B Bブロック	原田・赤石	久保田・角	三浦・重廣	梶山・原田	眞田・杉山	勝敗	順位
原田 賢汰 赤石 江利加 WING	21-17 2 21-12 0				21-10 2 16-21 1 21-13	M 2 - 0 G 4 - 1 P 100 - 73	1
久保田 真司 角 舞 小郡クラブ	17-21 0 12-21 2		15-21 0 13-21 2			M 0 - 2 G 0 - 4 P 57 - 84	5
三浦 和継 重廣 有伽 UNITYYou・orange	21-15 2 21-13 0			21-15 2 17-21 1 21-17		M 2 - 0 G 4 - 1 P 101 - 81	2
梶山 裕介 原田 真由美 鬼'Drive・宇部シヤトルズ			15-21 1 21-17 2 17-21		16-21 2 21-18 1 21-4	M 1 - 1 G 3 - 3 P 111 - 102	3
眞田 神司 杉山 美生 大歳クラブ・リスタート	10-21 1 21-16 2 13-21			21-16 1 18-21 2 4-21		M 0 - 2 G 2 - 4 P 87 - 116	4

混B Cブロック	西間・村田	松本・玉見	古谷・村中	杉山・篠田	古谷・穂村	勝敗	順位
西間 聖治 村田 さおり ロンパーククラブ・宇部シヤトルズ	21-13 2 21-18 0				11-21 0 13-21 2	M 1 - 1 G 2 - 2 P 66 - 73	3
松本 拓也 玉見 祐美子 小郡クラブ・LiNKs	13-21 0 18-21 2		13-21 0 15-21 2			M 0 - 2 G 0 - 4 P 59 - 84	4
古谷 拓実 村中 歩華 たくみんず	21-13 2 21-15 0			21-14 2 21-13 0		M 2 - 0 G 4 - 0 P 84 - 55	2
杉山 克茂 篠田 詩織 小野田クラブ			14-21 0 13-21 2		12-21 0 11-21 2	M 0 - 2 G 0 - 4 P 50 - 84	5
古谷 伊織 穂村 彩乃 鬼'Drive・GALAXY	21-11 2 21-13 0			21-12 2 21-11 0		M 2 - 0 G 4 - 0 P 84 - 47	1

### 混合B級決勝トーナメント



# 混合C級予選リーグ

混C Aブロック	野田・濱中	原田・吉永	松村・松谷	傍田・奥田	松本・城崎	勝	敗	順位
野田 宗則 濱中 成美 日本製鉄・TKD		21-7 2 21-6 0			21-15 2 22-20 0	M 2-0 G 4-0 P 85-48		2
原田 育実 吉永 梨緒 SSC西京	7-21 0 6-21 2		3-21 0 14-21 2			M 0-2 G 0-4 P 30-84		5
松村 一城 松谷 美那 AAA・WING		21-3 2 21-14 0		21-7 2 21-19 0		M 2-0 G 4-0 P 84-43		1
傍田 浩之 奥田 正子 小郡クラブ			7-21 0 19-21 2		12-21 0 5-21 2	M 0-2 G 0-4 P 43-84		4
松本 博史 城崎 乃里子 コムスポくすのき	15-21 0 20-22 2			21-12 2 21-5 0		M 1-1 G 2-2 P 77-60		3

混C Bブロック	中下・若月	藤井・藤井	門永・熊野	岡村・八木	河野・井上	勝	敗	順位
中下 泰行 若月 みのり SC		21-19 2 21-13 0			11-21 1 21-16 2 9-21	M 1-1 G 3-2 P 83-90		2
藤井 忠雄 藤井 菊代 コムスポくすのき	19-21 0 13-21 2		21-14 2 16-21 1 30-28			M 1-1 G 2-3 P 99-105		4
門永 圭史 熊野 雅子 小郡クラブ		14-21 1 21-16 2 28-30		16-21 0 10-21 2		M 0-2 G 0-4 P 61-109		5
岡村 祐介 八木 芳香 SSC西京			21-16 2 21-10 0		13-21 2 21-16 1 21-17	M 2-0 G 4-1 P 97-80		1
河野 孝史 井上 奈津美 アソシエイト・宇部シャトルズ	21-11 2 16-21 1 21-9			21-13 1 16-21 2 17-21		M 1-1 G 3-3 P 112-96		3

混C Cブロック	松原・吉村	浦野・吉中	若松屋・藤重	元永・山本	久光・新見	勝	敗	順位
松原 義典 吉村 綾華 orange		21-14 2 21-11 0			21-8 2 21-11 0	M 2-0 G 4-0 P 84-44		1
浦野 裕樹 吉中 寛子 Nexus	14-21 0 11-21 2		21-23 0 16-21 2			M 0-2 G 0-4 P 62-86		4
若松屋 総幸 藤重 泰子 WING・宇部シャトルズ		23-21 2 21-16 0		21-12 2 21-14 0		M 2-0 G 4-0 P 86-63		2
元永 幸雄 山本 寿子 小郡クラブ			12-21 0 14-21 2		19-21 0 6-21 2	M 0-2 G 0-4 P 51-84		5
久光 瑛仁 新見 愛 SC	8-21 0 11-21 2			21-19 2 21-6 0		M 1-1 G 2-2 P 61-67		3

混C Dブロック	坪根・田中	山本・山本	山田・松田	網本・丸岡	勝	敗	順位
坪根 蓮馬 田中 陽梨 嘉川シャトルズ		10-21 0 9-21 2		12-21 0 13-21 2	M 0-2 G 0-4 P 44-84		3
山本 隆志 山本 美和子 WING	21-10 2 21-9 0		21-2 2 21-10 0		M 2-0 G 4-0 P 84-31		1
山田 貴敏 松田 和美 小郡クラブ		2-21 0 10-21 2		7-21 0 8-21 2	M 0-2 G 0-4 P 27-84		4
網本 和希 丸岡 紗也 中国電力・GBK	21-12 2 21-13 0		21-7 2 21-8 0		M 2-0 G 4-0 P 84-40		2

# 混合C級決勝トーナメント

